



Guide compact cylinders are Airwork's top of the range. This linear actuator offers a very high robustness combined with very small dimensions. It has a central pneumatic cylinder and the guiding system is based on rods with very big diameter which move on self lubricant brass bearings or balls sleeves. It is possible to mount the cylinder in different positions and to change the orientation of the feeding devices, according to all customer needs. Moreover, it is possible to mount magnetic sensors.

**Le nouveau vérin compact guidé fabriqué par AIRWORK a un actionneur intégré d'une grande robustesse, un encombrement faible. Le guidage est soit avec une bague bronze soit à roulement sphérique. Le vérin peut être monté dans différentes positions et ainsi changer l'orientation de l'alimentation selon le besoin. Il peut être équipé de capteurs magnétiques.**

*Il nuovissimo cilindro compatto guidato prodotto da AIRWORK, è un attuatore lineare con caratteristiche di grande robustezza e minimi ingombri. Infatti, è dotato di un cilindro pneumatico centrale con un sistema di guida con aste di grande diametro che scorrono su bronzine autolubrificanti oppure su manicotti a ricircolo di sfere. È possibile montare il cilindro in varie posizioni e cambiare l'orientamento delle alimentazioni a seconda delle necessità. Inoltre è possibile montare sensori magnetici a scomparsa.*

ORDERING CODE / **CODIFICATION** / CHIAVE DI CODIFICA

CC304600000

- Stroke / Course / Corsa
- Ø cylinder / Ø vérin / Ø cilindro
- 6= With slide bearings / **Avec bagues bronze** / Con bussole in bronzo
- 7= With ball bushings / **Avec roulement à sphère** / Con manicotti a ricircolo di sfere
- 4= Standard / **Standard** / Standard
- 3= For high temperature (pag.1.78) / **Pour haute température (pag.1.78)** / Per alta temperatura (Pag.1.78)
- 6= With metal scrapers (pag.1.78) / **Avec racleur en métal (pag.1.78)** / Con raschiasteli in metallo (Pag.1.78)
- 8= With reinforced scrapers (pag.1.78) / **Avec racleur renforcés (pag.1.78)** / Con raschiasteli rinforzati (Pag.1.78)
- 0= Standard / **Standard** / Standard
- 1= Double plate / **Double plaque** / Doppia piastra
- 3= For low speed and high loads / **Pour les vitesses basses et charges élevées (pag.1.78)** / Per bassa velocità con carichi elevati (Pag.1.78)
- 4= With adjustable stroke (pag.1.78) / **Avec course réglable (pag.1.78)** / Con corsa regolabile (Pag.1.78)
- 3= Standard / **Standard** / Standard
- 6= With rods, plate and screws in stainless steel (pag.1.78) / **Avec tige embase et vis acier inox (pag.1.78)** / Con steli, piastra e viti in acciaio inox (Pag.1.78)

STANDARD STROKES / **COURSE STANDARD** / CORSE STANDARD

- Ø10 mm 5-10-15-20
- Ø12 mm 10-20-30-40-50-75-100
- Ø16 mm 10-20-30-40-50-75-100
- Ø20 mm 20-30-40-50-75-100-125-150-175-200
- Ø25 mm 20-25-30-40-50-75-100-125-150-175-200
- Ø32 mm 25-50-75-100-125-150-175-200
- Ø40 mm 25-50-75-100-125-150-175-200
- Ø50 mm 25-50-75-100-125-150-175-200
- Ø63 mm 25-50-75-100-125-150-175-200

INTERMEDIATE STROKES / **COURSE INTERMEDIAIRE** / CORSE INTERMEDIE

It's possible to have any length of stroke from 1 to 200mm. Cylinders dimensions will be the ones of the nearest following standard stroke. Example: a cylinder Ø32 mm with stroke 45 mm will have the same dimensions of the 50 mm stroke and its order code will be CC3046320045.

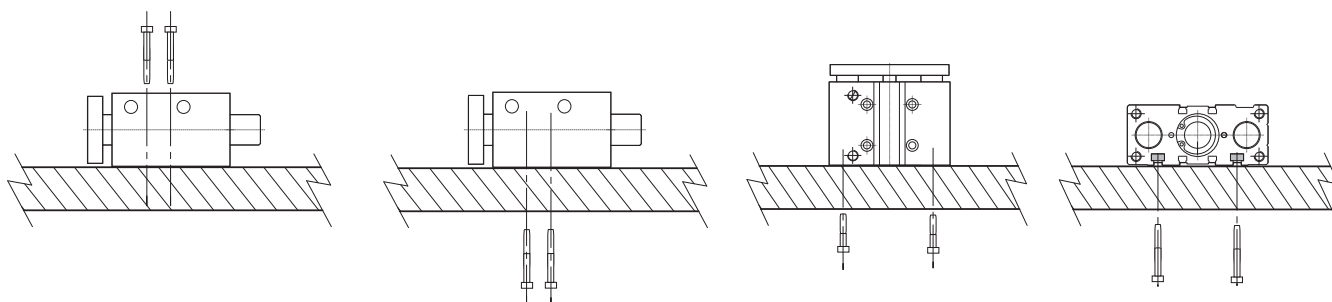
**Il est possible d'obtenir toute le course de 1 à 200 mm. Pour une course intermédiaire l'encombrement aura celui de la course standard suivante. Exemple: Ø vérin 32 course 45mm aura l'encombrement de la course 50 et le code soit: CC3046320045.**

*È possibile ottenere qualsiasi tipo di corsa da 1 a 200 mm. Le dimensioni del cilindro saranno quelle della corsa standard immediatamente successiva. Esempio: cilindro Ø32 mm corsa 45mm, avrà le dimensioni della corsa 50mm, e il codice di ordinazione sarà: CC3046320045.*

TECHNICAL DATA / **DONNÉES TECHNIQUES** / DATI TECNICI

- Fluid / **Fluide** / Fluido Lubricated or non lubricated air / **Air avec ou sans lubrification** / Aria con o senza lubrificazione
- Operating temperature range / **Température d'utilisation** / Temperatura di esercizio Polyurethane / **Polyuréthane** / Poliuretano: -20°C / +80°C  
Polyurethane high temperature / **Polyuréthane haute température** / Poliuretano alta temperatura: -29°C / +120°C
- Max operating pressure / **Pression max d'utilisation** / Pressione massima di esercizio 10 bar
- Force / **Force** / Forze sviluppate Technical informations page / **Page informations techniques** / Pagina dati tecnici
- Air consumption / **Consommation d'air** / Consumo aria Technical informations page / **Page informations techniques** / Pagina dati tecnici

ASSEMBLY SYSTEM / **SYSTEME DE MONTAGE** / SISTEMA DI MONTAGGIO

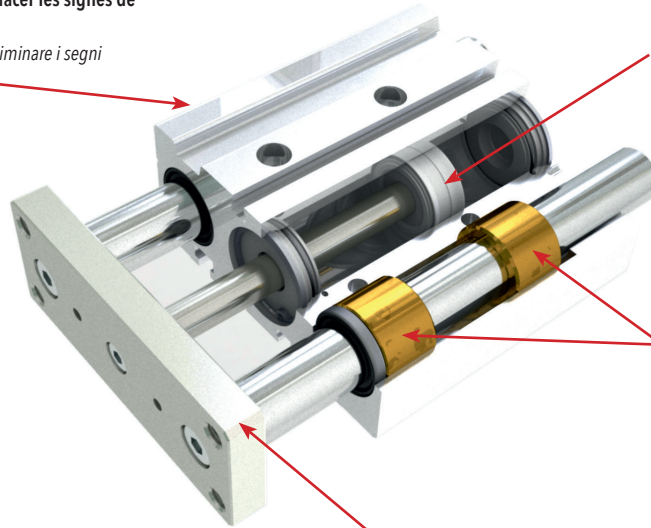


THE KEY POINTS / LES POINTS CLES / PUNTI DI FORZA

The sandblasting treatment has the purpose to erase the signs of machining and surface hardening.

**Le traitement de sablage a pour but d'effacer les signes de l'usinage et de durcir la surface.**

*Il trattamento di sabbiatura ha lo scopo di eliminare i segni di lavorazione e indurire la superficie.*



Thanks to our guide bushes, is possible to reach high radial loads on the plate and a very high torque rather than our competitors' ones.

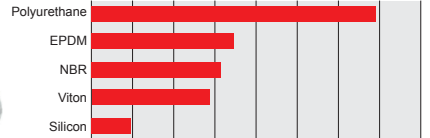
**Grâce à nos bagues de guidage, il est possible d'avoir des charges radiales importantes sur la plaque et un couple très élevé par rapport à nos concurrents.**

*Grazie alle bussole di guida, è possibile raggiungere elevati carichi radiali sulla piastra e una coppia molto elevata rispetto ai nostri concorrenti.*

All seals are in polyurethane with high wear resistance.

**Tous les joints sont en polyuréthane à haute résistance à l'usure.**

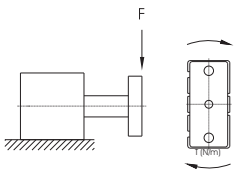
*Tutte le guarnizioni sono in poliuretano con elevata resistenza all'usura.*



Sliding bushes are cylinder's heart and they are realized in bronze with high precision CNC lathes.

**Les bagues coulissantes sont le coeur des vérins et elles sont réalisées en bronze au tour CNC haute précision.**

*Le boccole di guida sono il cuore del cilindro e sono realizzate in bronzo con torni CNC ad alta precisione.*

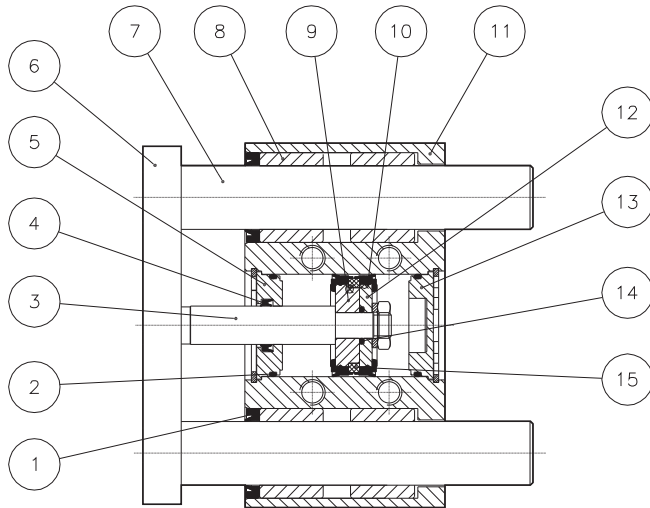


The front plate is adjusted to ensure maximum flatness and the best support during assembly with other parts, result is the perfect sliding of the rods of the cylinder.

**La plaque avant est ajustée pour assurer la planéité maximale et le meilleur soutien lors de l'assemblage avec d'autres parties, par conséquent le glissement des tiges du vérin est parfait.**

*La piastra frontale è regolata per garantire la massima planarità e il miglior supporto durante il montaggio con altre parti, il risultato è il perfetto scorrimento delle aste del cilindro.*

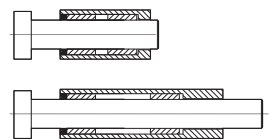
COMPONENTS / COMPOSANTS / COMPONENTI



All sizes and all strokes, have n°4 slide bearing

**Tous les taille et toutes les courses ont n°4 bague bronze**

*Tutti gli alesaggi e tutte le corse hanno n°4 bussole in bronzo*



pos. description / **description** / *descrizione*

- 1 wiperod seal / **joint de glissement** / *guarnizioni tergiasta*
- 2 o-ring
- 3 rod / **tige** / *stelo*
- 4 rod seal / **joint tige** / *guarnizione stelo*
- 5 front cap / **nez** / *testata anteriore*
- 6 plate / **plaque** / *piastra*
- 7 guide rod / **tige de guidage** / *stelo guida*
- 8 slide bearing / **bagues bronze** / *bussole*
- 9 ball busching / **roulement à sphere** / *manicotti a sfera*
- 10 semipiston / **demi piston** / *semipistone*
- 11 seal piston / **joint piston** / *guarnizione pist.*
- 12 body cylinder / **corps** / *corpo cilindro*
- 13 semipiston / **demi piston** / *semipistone*
- 14 rear cap / **fond** / *testata posteriore*
- 15 o-ring
- 16 magnet / **aimant** / *magnete*

material / **matière** / *materiale*

- NBR
- NBR
- steel C40 chromed / **acier C40 chromé** / *acciaio C40 cromato*
- polyurethane / **polyuréthane** / *poliuretano*
- aluminium / **aluminium** / *alluminio*
- nickel steel / **acier nickelle** / *acciaio nichelato*
- steel C40 chromed / **acier C40 chromé** / *acciaio C40 cromato*
- steel C40 tempered / **acier C40 trempé** / *acciaio C40 temprato*
- bronze / **bronze** / *bronzo*
- steel / **acier** / *acciaio*
- aluminium / **aluminium** / *alluminio*
- polyurethane / **polyuréthane** / *poliuretano*
- aluminium / **aluminium** / *alluminio*
- aluminium / **aluminium** / *alluminio*
- NBR
- plastroferrite

SPECIAL VERSIONS / **VERSIONS SPECIALES** / *VERSIONI SPECIALI*

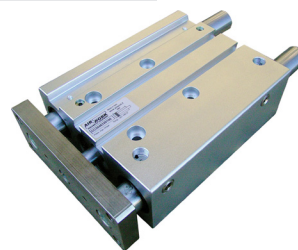
WITH REINFORCED SCRAPERS / **AVEC JOINTS RENFORCES** / *CON RASCHIASTELI RINFORZATI*

CODE: CC3086.Ø. stroke / **course** / *corsa*

For dimensions of this version, please contact our sales department.

**Pour les dimensions de cette version, contacter notre service commercial.**

*Per le dimensioni di questa versione, contattare il nostro ufficio commerciale..*



WITH METAL SCRAPERS / **AVEC RACLEUR EN MÉTAL** / *CON RASCHIASTELI IN METALLO*

CODE: CC3066.Ø. stroke / **course** / *corsa*

For dimensions of this version, please contact our sales department.

**Pour les dimensions de cette version, contacter notre service commercial.**

*Per le dimensioni di questa versione, contattare il nostro ufficio commerciale..*



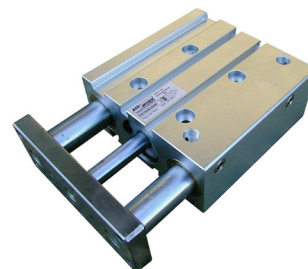
FOR LOW SPEED AND HIGH LOADS / **POUR LES VITESSES BASSES ET CHARGES ELEVEES** / *PER BASSA VELOCITÀ CON CARICHI ELEVATI*

CODE: CC3346.Ø. stroke / **course** / *corsa*

For dimensions of this version, please contact our sales department.

**Pour les dimensions de cette version, contacter notre service commercial.**

*Per le dimensioni di questa versione, contattare il nostro ufficio commerciale..*



FOR HIGH TEMPERATURE / **POUR HAUTE TEMPERATURE** / *PER ALTA TEMPERATURA*

CODE: CC3036.Ø. stroke / **course** / *corsa*

For dimensions of this version, please contact our sales department.

**Pour les dimensions de cette version, contacter notre service commercial.**

*Per le dimensioni di questa versione, contattare il nostro ufficio commerciale..*



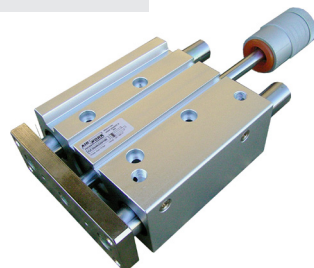
WITH ADJUSTABLE STROKE / **AVEC COURSE REGLABLE** / *CON CORSA REGOLABILE*

CODE: CC3446.Ø. stroke / **course** / *corsa*

For dimensions of this version, please contact our sales department.

**Pour les dimensions de cette version, contacter notre service commercial.**

*Per le dimensioni di questa versione, contattare il nostro ufficio commerciale..*



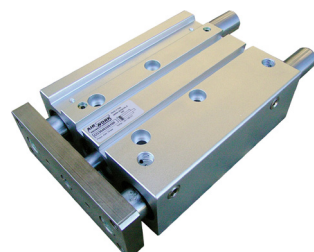
WITH RODS, PLATE AND SCREWS IN STAINLESS STEEL / **AVEC TIGE EMBASE ET VIS ACIER INOX** / *CON STELI, PIASTRA E VITI IN ACCIAIO INOX*

CODE: CC6046.Ø. stroke / **course** / *corsa*

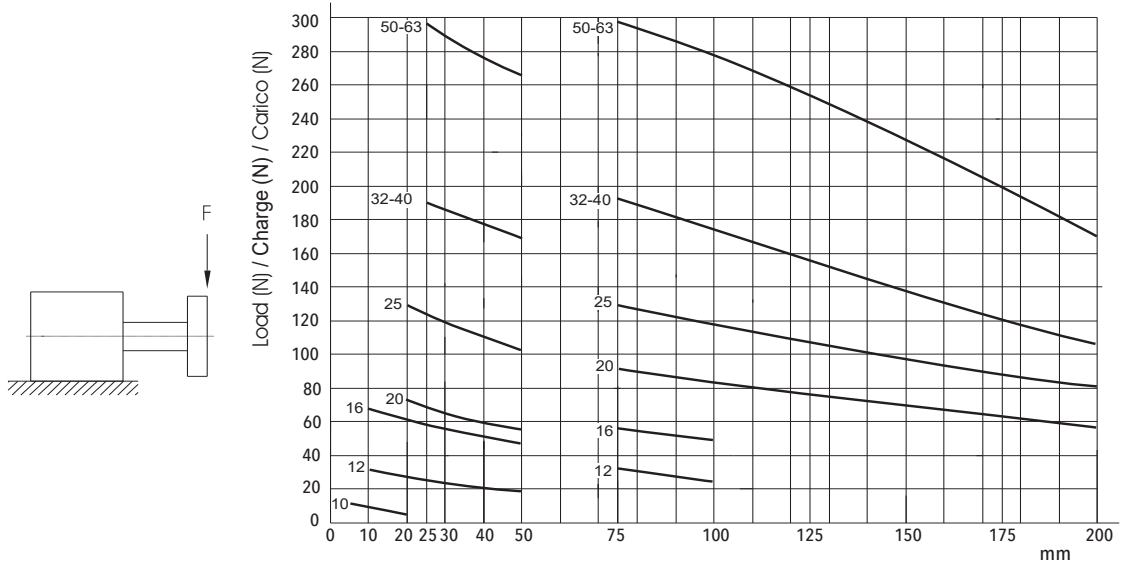
For dimensions of this version, please contact our sales department.

**Pour les dimensions de cette version, contacter notre service commercial.**

*Per le dimensioni di questa versione, contattare il nostro ufficio commerciale..*

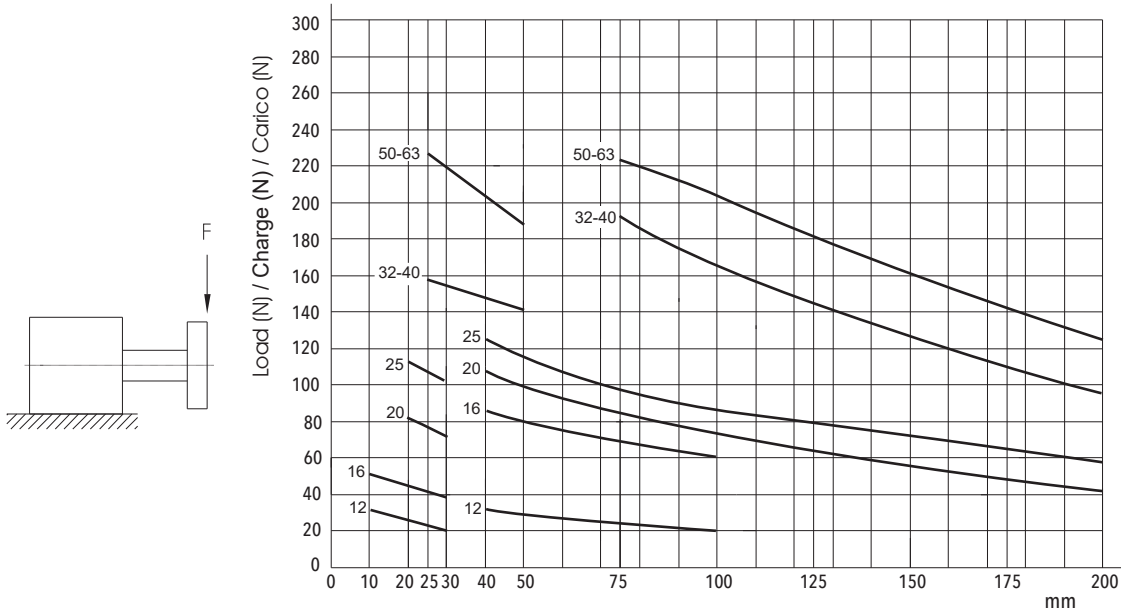


LOADS ALLOWED WITH SLIDE BEARINGS / CHARGE ADMISSIBLE AVEC BAGUE BRONZE / CARICHI AMMISSIBILI CON BUSSOLE IN BRONZO



mm \ stroke	5	10	15	20	25	30	40	50	75	100	125	150	175	200
10	4	3.3	2.7	2.2										
12		28		25		23	20	18	33	25				
16		67		61		57	50	43	58	51				
20				74		67	63	59	91	83	75	69	61	57
25				125		116	110	102	125	114	102	93	86	80
32					198			170	190	171	156	140	127	115
40					198			170	190	171	156	140	127	115
50					292			269	305	280	253	229	198	177
63					292			269	305	280	253	229	198	177

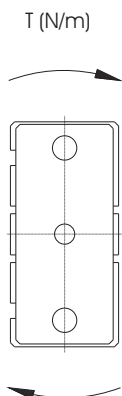
LOADS ALLOWED WITH BALL BUSHING / CHARGE ADMISSIBLE AVEC BAGUE A SPHERE / CARICHI AMMISSIBILI CON MANICOTTI A RICIRCOLO DI SFERE



mm \ stroke	10	20	25	30	40	50	75	100	125	150	175	200
12	28	23		20	33	29	24	20				
16	49	43		39	85	77	68	60				
20		82		74	110	101	91	79	64	55	46	41
25		118		105	125	114	98	90	83	75	67	59
32			158			141	194	163	146	122	107	93
40			158			141	194	163	146	122	107	93
50			225			187	223	207	184	162	143	125
63			225			187	223	207	184	162	143	125

TORQUE / **TORSION** / MOMENTO TORCENTE

WITH SLIDE BEARINGS / **AVEC BAGUE BRONZE** / CON BUSSOLE IN BRONZO



		TORQUE / <b>TORSION</b> / MOMENTO													
mm	stroke	5	10	15	20	25	30	40	50	75	100	125	150	175	200
10		0.060	0.046	0.039	0.034										
12			0.60		0.50		0.45	0.65	0.60	0.47	0.41				
16			1.45		1.32		1.17	1.68	1.55	1.29	1.15				
20					1.84		1.69	1.50	1.32	2.90	2.75	2.6	2.3	2.1	1.9
25					3.90		3.75	3.65	3.50	4.20	4.00	3.80	3.30	2.85	2.50
32						6.80			6.50	7.40	7.00	6.60	5.60	4.80	4.20
40						7.50			6.90	9.10	8.30	7.90	7.00	3.0	5.90
50						14.30			12.50	13.10	12.85	11.20	10.80	10.00	8.9
63						15.90			13.30	14.50	13.10	14.10	13.50	12.30	10.70

WITH BALL BUSHING / **AVEC ROULEMENT A SPHERE** / CON MANICOTTI A RICIRCOLO DI SFERE

		TORQUE / <b>TORSION</b> / MOMENTO											
mm	stroke	10	20	25	30	40	50	75	100	125	150	175	200
12		0.88	0.72		0.61	0.81	0.72	0.57	0.49				
16		2.20	1.80		1.52	2.90	2.63	2.05	1.78				
20			2.00		1.85	3.20	2.90	2.5	2.3	1.90	1.60	1.30	1.20
25			3.60		2.90	5.80	5.00	4.50	3.90	3.00	2.70	2.50	2.00
32				8.80			6.80	7.70	6.80	6.00	5.20	4.40	3.90
40				9.70			8.60	8.00	7.50	6.30	5.50	4.90	4.00
50				12,00			13.80	14.90	13.90	12.10	11.50	10.20	9.90
63				11.30			16.50	15.50	14,30	13.80	12.00	11.60	10.10

WEIGHT (gr) / **POIDS (gr)** / PESI (gr)

WEIGHT STANDARD VERSION / **POIDS VERSION STANDARD** / PESI VERSIONE STANDARD

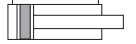
Ø	5	10	15	20	25	30	40	50	75	100	125	150	175	200
10	40.6	48.0	55.6	63.2										
12		220		250		290	330	360	460	550				
16		352		402		452	502	552	752	902				
20				689		830	910	990	1310	1510	1625	1740	1855	1970
25				870		990	1080	1260	1680	2100	2500	2900	3300	3700
32					1770			2120	2770	3080	3408	3737	4066	4395
40					1990			2390	2940	3050	3460	3880	4300	4720
50					3355			3955	4755	5355	5955	6555	7155	7755
63					4030			5070	5786	6505	7224	7943	8662	9380

WEIGHT DOUBLE PLATE VERSION / **POIDS VERSION DOUBLE PLAQUE** / PESI VERSIONE DOPPIA PIASTRA

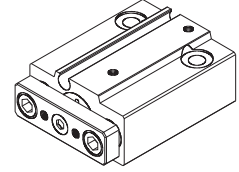
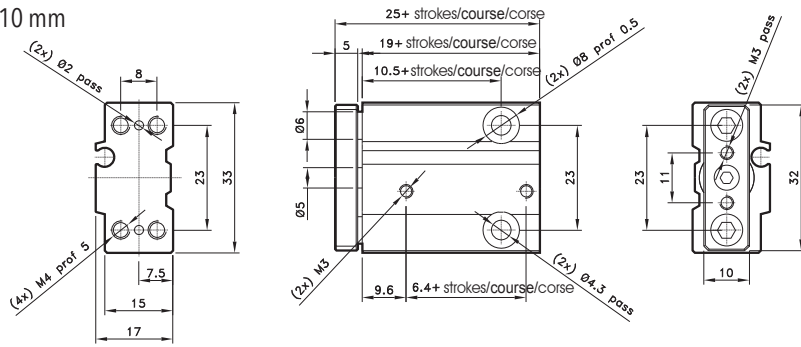
Ø	10	20	25	30	40	50	75	100	125	150	175	200
16	450	513		575	638	700	907	1088				
20		899		1060	1157	1255	1562	1807	1966	2126	2285	2444
25		1196		1347	1469	1680	2078	2577	3056	3535	4014	4304
32			2163			2632	3356	3790	4241	4694	5146	5599
40			2444			2967	3591	3825	4358	4902	5445	5989
50			4401			5159	6063	6855	7648	8441	9233	10026
63			5397			6630	7450	8361	9273	10184	11096	12006

Double acting magnetic  
**Double effet magnetique**  
Doppio effetto magnetico

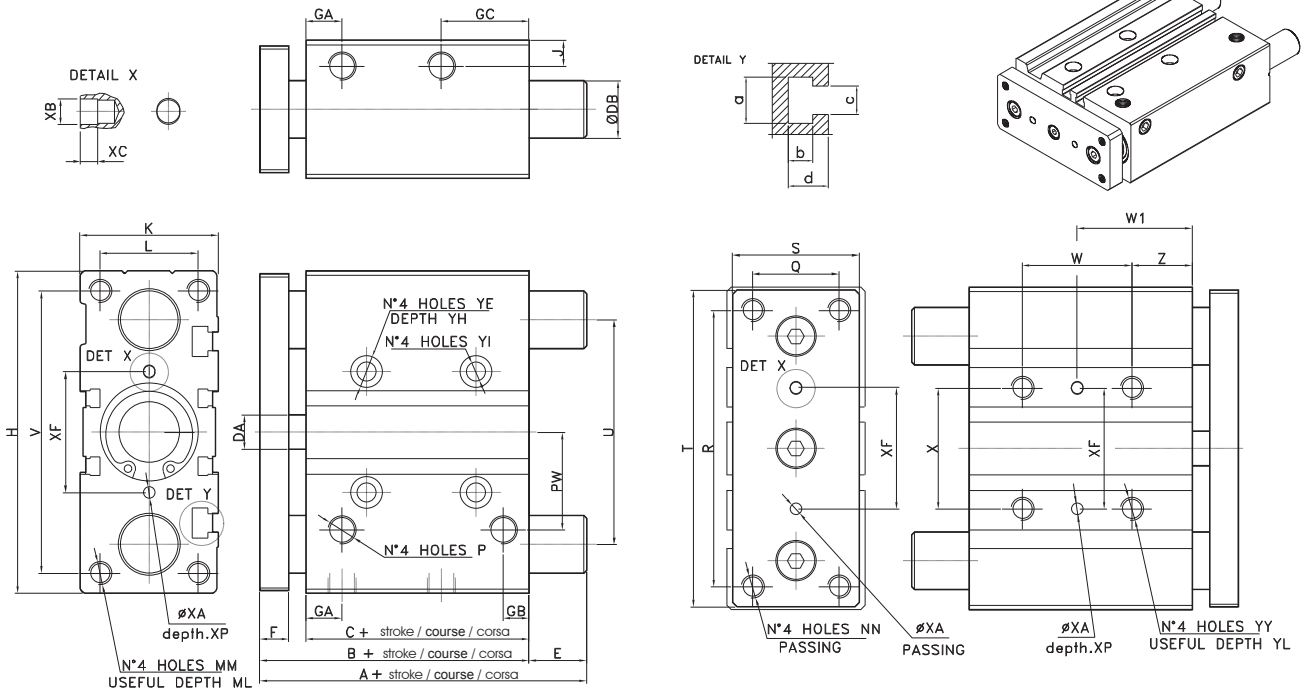
CODE: CC3046.Ømm



Ø 10 mm



Ø 12 mm ÷ Ø 63 mm



Ø	B	C	DA	F	GA	GB	GC	H	J	K	L	MM	ML	NN	P	PW	Q	R	S	T	U	V	X	YY	YL	YE	YH	YI	Z	XF	XA	XP	XB	XC	a	b	c	d
12	42	29	6	7	10	7	18	58	5	26	18	M4	10	M4	M5	18	14	48	22	56	41	50	23	M4	10	8	4.5	4.3	5	23	3	6	3.5	3	7.4	3.7	4.4	6.2
16	46	33	8	8	11	8	18	64	5	30	22	M5	12	M5	M5	19	16	54	25	62	46	56	24	M5	10	8	4.5	4.3	5	24	3	6	3.5	3	7.4	3.7	4.4	6.2
20	53	37	10	10	10.5	8.5	24.5	83	6.5	36	24	M5	13	M5	G1/8	25	18	70	30	81	54	72	28	M6	12	9.5	5.5	5.6	17	28	3	6	3.5	3	8.4	4.5	5.5	7.3
25	53.5	37.5	10	10	11.5	9	25	93	7.5	42	30	M6	15	M6	G1/8	28.5	26	78	38	91	64	82	34	M6	12	9.5	5.5	5.6	17	34	4	6	4.5	3	8.4	4.5	5.5	7.5
32	59.5	37.5	12	12	12.5	9	30.5	112	9	48	34	M8	20	M8	G1/8	34	30	96	44	110	78	98	42	M8	16	11	7.5	6.6	21	42	4	6	4.5	3	10.5	5.5	6.5	9
40	66	44	12	12	14	10	31	120	9	54	40	M8	20	M8	G1/8	38	30	104	44	118	86	106	50	M8	16	11	7.5	6.6	22	50	4	6	4.5	3	10.5	5.5	6.5	9
50	72	44	16	16	14	11	35	148	9.5	64	46	M10	22	M10	G1/4	47	40	130	60	146	110	130	66	M10	20	14	9	8.6	24	66	5	8	6	4	13.5	7.5	8.5	12
63	77	49	16	16	16.5	13.5	35	162	11	78	58	M10	22	M10	G1/4	55	50	130	70	158	124	142	80	M10	20	14	9	8.6	24	80	5	8	6	4	17.8	10	11	16.5

WITH SLIDE BEARINGS / AVEC BAGUES BRONZE  
CON BUSOLE IN BRONZO

Ø	A (stroke/course/corse)	E (stroke/course/corse)	DB
12	42 (10÷50) 60.5 (75÷100)	0 (10÷50) 18.5 (75÷100)	8
16	46 (10÷50) 64.5 (75÷100)	0 (10÷50) 18.5 (75÷100)	10
20	53 (20÷50) 84.5 (75÷200)	0 (20÷50) 31.5 (75÷200)	12
25	53.5 (20÷50) 85 (75÷200)	0 (20÷50) 31.5 (75÷200)	16
32	97 (25÷50) 107 (75÷200)	37.5 (25÷50) 47.5 (75÷200)	20
40	97 (25÷50) 107 (75÷200)	31 (25÷50) 41 (75÷200)	20
50	106.5 (25÷50) 118 (75÷200)	34.5 (25÷50) 46 (75÷200)	25
63	106.5 (25÷50) 118 (75÷200)	29.5 (25÷50) 41 (75÷200)	25

WITH BALL BUSHING / AVEC ROULEMENT À SPHÈRE  
CON MANICOTTI A RICIRCOLO DI SFERE

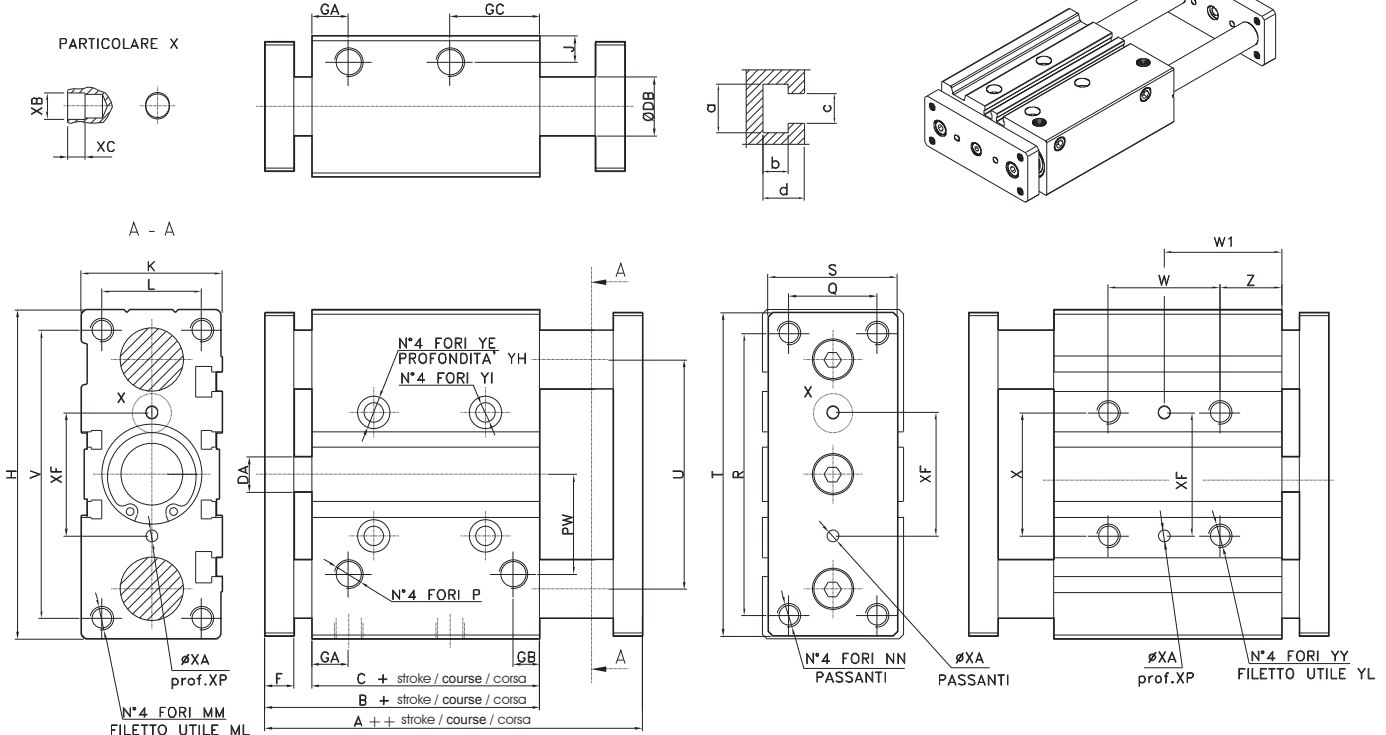
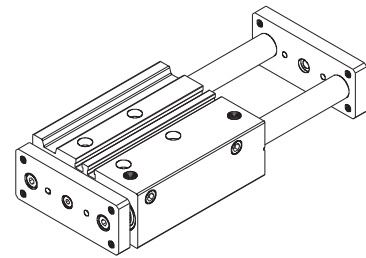
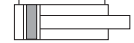
Ø	A (stroke/course/corse)	E (stroke/course/corse)	DB
12	43 (10÷30) 55 (40÷100)	1 (10÷30) 13 (40÷100)	6
16	46 (10÷30) 66 (40÷100)	0 (10÷30) 20 (40÷100)	8
20	53 (20÷30) 85.5 (40÷200)	0 (20÷30) 32.5 (40÷200)	12
25	53.5 (20÷30) 86 (40÷200)	0 (20÷30) 32.5 (40÷200)	12
32	97 (25÷50) 107 (75÷200)	37.5 (25÷50) 47.5 (75÷200)	20
40	97 (25÷50) 107 (75÷200)	31 (25÷50) 41 (75÷200)	20
50	106.5 (25) 114 (50)	34.5 (25) 42 (50)	25
63	106.5 (25) 114 (50)	29.5 (25) 37 (50)	25

Ø	W (stroke/course/corse)	W1 (stroke/course/corse)
12	20 (10÷30) 40 (40÷100)	15 (10÷30) 25 (40÷100)
16	24 (10÷30) 44 (40÷100)	17 (10÷30) 27 (40÷100)
20	24 (20÷30) 44 (40÷100)	120 (125÷200) 29 (20÷30) 39 (40÷100)
25	24 (20÷30) 44 (40÷100)	120 (125÷200) 29 (20÷30) 39 (40÷100)
32	24 (25) 48 (50÷100)	124 (125÷200) 33 (25) 45 (50÷100)
40	24 (25) 48 (50÷100)	124 (125÷200) 34 (25) 46 (50÷100)
50	24 (25) 48 (50÷100)	124 (125÷200) 36 (25) 48 (50÷100)
63	28 (25) 52 (50÷100)	128 (125÷200) 38 (25) 50 (50÷100)

Double plate  
**Double plaque**  
Doppia piastra

Ø 16 mm ÷ Ø 63 mm

CODE: CC3146.Ø.mm



+ = add the stroke / + la course / aggiungere la corsa  
++ = add the stroke x 2 / + la course x 2 / aggiungere la corsa x 2

Ø	A	B	C	DA	F	GA	GB	GC	H	J	K	L	MM	ML	NN	P	PW	Q	R	S	T	U	V	X	XF	XA	XP	XB	XC	YY	YL	YE	YH	YI	Z	a	b	c	d
16	59	46	33	8	8	11	8	18	64	5	30	22	M5	12	M5	M5	19	16	54	25	62	46	56	24	24	3	6	3.5	3	M5	10	8	4.5	4.3	5	7.4	3.7	4.4	6.2
20	69	53	37	10	10	10.5	8.5	24.5	83	6.5	36	24	M5	13	M5	G1/8	25	18	70	30	81	54	72	28	28	3	6	3.5	3	M6	12	9.5	5.5	5.6	17	8.4	4.5	5.5	7.3
25	69.5	53.5	37.5	10	10	11.5	9	25	93	7.5	42	30	M6	15	M6	G1/8	28.5	26	78	38	91	64	82	34	34	4	6	4.5	3	M6	12	9.5	5.5	5.6	17	8.4	4.5	5.5	7.5
32	81.5	59.5	37.5	12	12	12.5	9	30.5	112	9	48	34	M8	20	M8	G1/8	34	30	96	44	110	78	98	42	42	4	6	4.5	3	M8	16	11	7.5	6.6	21	10.5	5.5	6.5	9
40	88	66	44	12	12	14	10	31	120	9	54	40	M8	20	M8	G1/8	38	30	104	44	118	86	106	50	50	4	6	4.5	3	M8	16	11	7.5	6.6	22	10.5	5.5	6.5	9
50	100	72	44	16	16	14	11	35	148	9.5	64	46	M10	22	M10	G1/4	47	40	130	60	146	110	130	66	66	5	8	6	4	M10	20	14	9	8.6	22	13.5	7.5	8.5	12
63	105	77	49	16	16	16.5	13.5	35	162	11	78	58	M10	22	M10	G1/4	55	50	130	70	158	124	142	80	80	5	8	6	4	M10	20	14	9	8.6	24	17.8	10	11	16.5

WITH SLIDE BEARINGS / AVEC BAGUES BRONZE  
CON BUSSOLE IN BRONZO

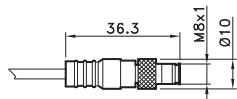
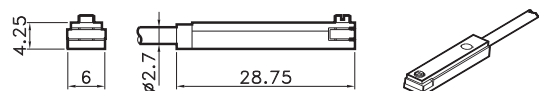
Ø	DB
16	10
20	12
25	16
32	20
40	20
50	25
63	25

WITH BALL BUSHING / AVEC ROULEMENT À SPHÈRE  
CON MANICOTTI A RICIRCOLO DI SFERE

Ø	DB
16	8
20	12
25	12
32	20
40	20
50	25
63	25

Ø	W (stroke/course/corse)			W1 (stroke/course/corse)		
	16	24 (10÷30)	44 (40÷100)	17 (10÷30)	27 (40÷100)	
20	24 (20÷30)	44 (40÷100)	120 (125÷200)	29 (20÷30)	39 (40÷100)	77 (125÷200)
25	24 (20÷30)	44 (40÷100)	120 (125÷200)	29 (20÷30)	39 (40÷100)	77 (125÷200)
32	24 (25)	48 (50÷100)	124 (125÷200)	33 (25)	45 (50÷100)	83 (125÷200)
40	24 (25)	48 (50÷100)	124 (125÷200)	34 (25)	46 (50÷100)	84 (125÷200)
50	24 (25)	48 (50÷100)	124 (125÷200)	36 (25)	48 (50÷100)	86 (125÷200)
63	28 (25)	52 (50÷100)	128 (125÷200)	38 (25)	50 (50÷100)	88 (125÷200)

T SWITCH  
CAPTEUR EN T  
SENSORE AT



4= black / noire / nero  
1= brown / brun / marrone  
3= blue / bleu / azzurro

CODE

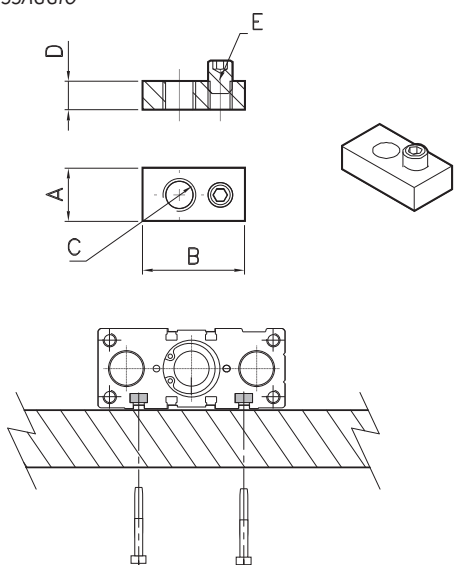
AR4023010	REED (MT.2,5) / REED (MT.2,5) / REED (MT.2,5)
AR4023020	HALL (MT.2,5) / HALL (MT.2,5) / HALL (MT.2,5)
AR4023110	REED + M8 (CM 30) / REED + M8 / REED + M8 (CM 30)
AR4023120	HALL + M8 (CM 30) / HALL + M8 / HALL + M8 (CM 30)

For technical data see page 1.62

**Pour les données techniques, voir page 1.62**

Per i dati tecnici vedere pag. 1.62

FIXING PLATE  
PLAQUE DE FIXATION  
PIASTRINA PER FISSAGGIO

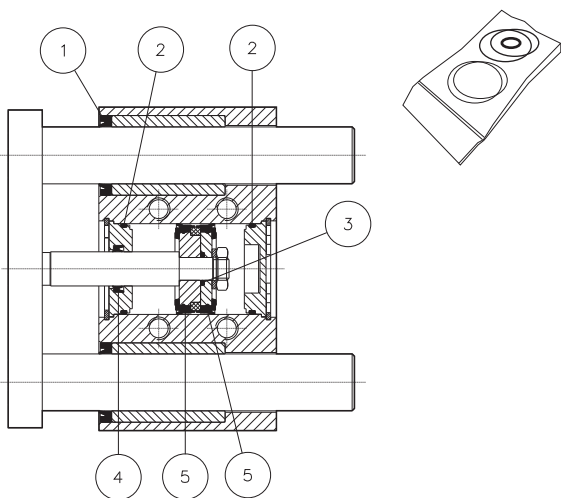


CODE

CODE	Ø
AR4180016	16
AR4180020	20-25
AR4180032	32-40
AR4180050	50
AR4180063	63

Ø	A	B	C	D
16	7	10	M4	3.5
20-25	8	15	M5	4
32-40	10	20	M6	5
50	13	25	M8	7
63	17	30	M10	9.5

SEALS KIT  
KIT DE JOINTS  
KIT GUARNIZIONI



The kit includes seals indicated with numbers from 1 to 5.

**Le kit de joints comprend les repères de 1 à 5.**

Il kit comprende le guarnizioni segnalate con i numeri che vanno da 1 a 5.

FOR SLIDE BEARINGS VERSION

**POUR LA VERSION BAGUE BRONZE**

PER VERSIONE BUSSOLE IN BRONZO

CODE	Ø
KZ061010	10
KZ061012	12
KZ061016	16
KZ061020	20
KZ061025	25
KZ061032	32
KZ061040	40
KZ061050	50
KZ061063	63

FOR BALL BUSHINGS VERSION

**POUR LA VERSION ROULEMENT A SPHERE**

PER VERSIONE MANICOTTI A SFERA

CODE	Ø
KZ071012	12
KZ071016	16
KZ071020	20
KZ071025	25
KZ071032	32
KZ071040	40
KZ071050	50
KZ071063	63