



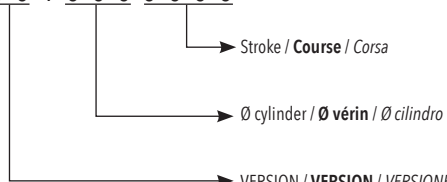
Airwork introduce the new compact cylinder CP series with big dimensions.
In all applications requiring great push force in small spaces, the new cylinder CP series is the correct answer.

Le nouveau vérin série CP est compact avec de grands diamètres, il est utilisé pour de fortes poussées et des espaces réduits.

Airwork presenta i nuovi cilindri compatti di grandi dimensioni.
In tutte le applicazioni ove sia necessario avere grande forza di spinta in ridotti spazi, il nuovo cilindro della serie CP, è la risposta giusta.

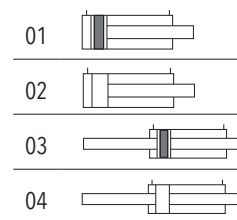
ORDERING CODE / **CODIFICATION** / **CHIAVE DI CODIFICA**

C P 0 0 1 0 0 0 0 0 0



- VERSION / **VERSION** / **VERSIONE**
 01= Double acting magnetic / **Double effet magnétique** / *Doppio effetto magnetico*
 02= Double acting non magnetic / **Double effet non magnétique** / *Doppio effetto non magnetico*
 03= Through rod-magnetic / **Tige traversante magnétique** / *Stelo passante magnetico*
 04= Through rod non magnetic / **Tige traversante non magnétique** / *Stelo passante non magnetico*

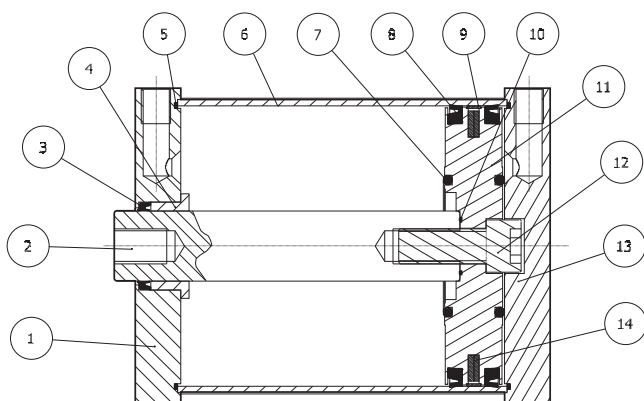
VERSION / **VERSION** / **VERSIONE**



TECHNICAL DATA / **DONNÉES TECHNIQUES** / **DATI TECNICI**

Sizes / Alésage / <i>Alesaggi</i>	Ø125-160-200
Standard strokes / Course standard / <i>Corse standard</i>	mm 5-10-15-20-25-30-40-50-60-70-80-90-100-125-160-200-250
Fluid / Fluide / <i>Fluido</i>	Lubricated or non lubricated air / Air lubrifié ou non lubrifié / <i>Aria con o senza lubrificazione</i>
Operating temperature range / Température d'utilisation / <i>Temperatura di esercizio</i>	-20°C / +80°C
Max operating pressure / Pression max d'utilisation / <i>Pressione massima di esercizio</i>	10 bar
Force / Force / <i>Forze sviluppate</i>	Technical informations page / Page informations techniques / <i>Pagina dati tecnici</i>
Air consumption / Consommation d'air / <i>Consumo aria</i>	Technical informations page / Page informations techniques / <i>Pagina dati tecnici</i>

COMPONENTS / **COMPOSANTS** / **COMPONENTI**



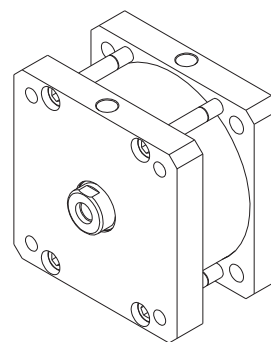
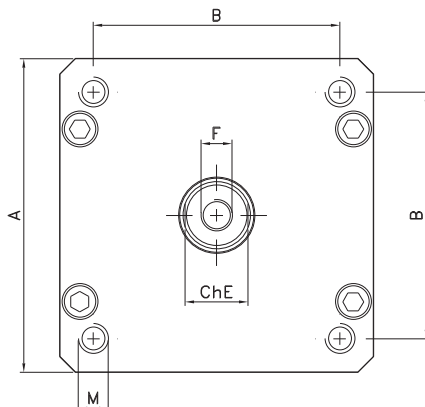
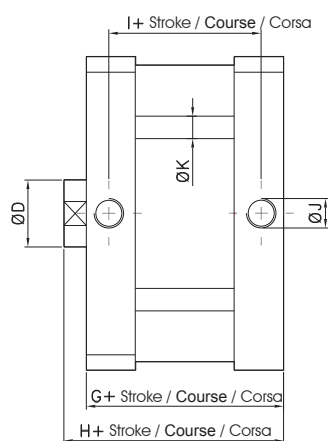
pos. description / description / <i>descrizione</i>	material / matière / <i>materiale</i>
1 cap / nez avant / <i>testata anteriore</i>	aluminium / aluminium / <i>alluminio</i>
2 rod / tige / <i>stelo</i>	steel C40 chromed / C40 chromé / <i>C40 cromato</i>
3 rod seal / joint de tige / <i>guarnizione stelo</i>	polyurethane / polyuréthane / <i>poliuretano</i>
4 guide bush / bague guidage / <i>bussola guida</i>	bronze / bronze / <i>bronzo</i>
5 o-ring / joint torique	NBR
6 tube / tube / <i>tubo</i>	aluminium / aluminium / <i>alluminio</i>
7 o-ring / joint torique	NBR
8 seal piston / joint piston / <i>guarnizione pist.</i>	polyurethane / polyuréthane / <i>poliuretano</i>
9 guide strip / joint guidage / <i>fascia guida</i>	PBT + PTFE
10 o-ring / joint torique	NBR
11 piston / piston / <i>pistone</i>	aluminium / aluminium / <i>alluminio</i>
12 piston screw / vis piston / <i>vite pistone</i>	steel / acier / <i>acciaio</i>
13 cap / fond arrière / <i>testata posteriore</i>	aluminium / aluminium / <i>alluminio</i>
14 magnet / aimant / <i>magnete</i>	plastroferrite

Double acting
Double effet
Doppio effetto

CODE: CP011.Ø.mm



CODE: CP021.Ø.mm



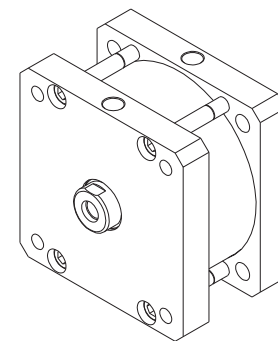
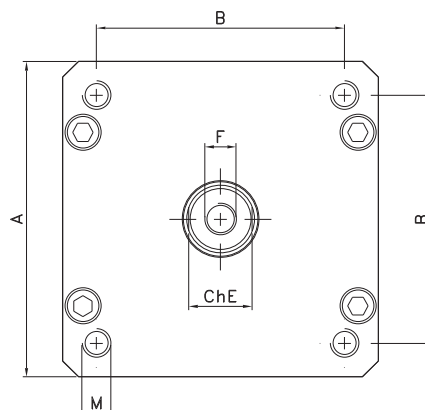
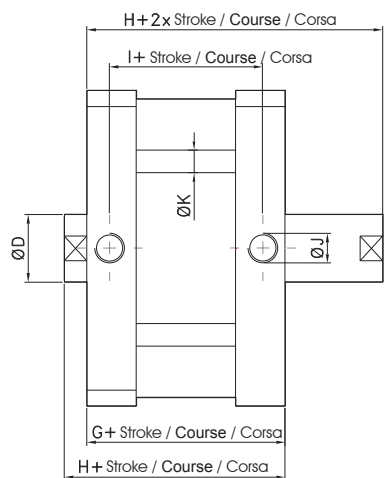
Ø	A	B	M	ØD	E	F	G	H	I	J	ØK
125	140	110	M12	30	28	M14x25 ut.	78	88	58	G1/4"	10
160	180	140	M16	40	36	M20x30 ut.	87	99	63	G3/8"	12
200	220	175	M16	40	36	M20x30 ut.	87	99	63	G3/8"	14

Through rod
Tige traversante
Stelo passante

CODE: CP031.Ø.mm



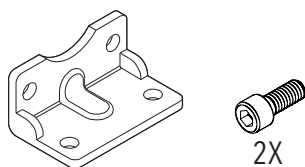
CODE: CP041.Ø.mm



Ø	A	B	M	ØD	E	F	G	H	I	J	ØK
125	140	110	M12	30	28	M14x25 ut.	78	88	58	G1/4"	10
160	180	140	M16	40	36	M20x30 ut.	87	99	63	G3/8"	12
200	220	175	M16	40	36	M20x30 ut.	87	99	75	G3/8"	14

PEDESTAL
EQUERRE
PIEDINO

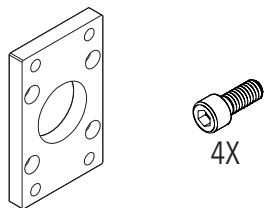
Material: Steel
Matière: Acier
Materiale: Acciaio



CODE	Ø
AR4152125-V	125
AR4152160-V	160
AR4152200-V	200

FLANGE
BRIDE
FLANGIA

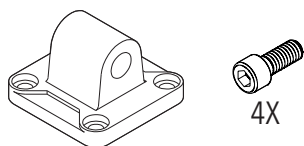
Material: Steel
Matière: Acier
Materiale: Acciaio



CODE	Ø
AR4151125-V	125
AR4151160-V	160
AR4151200-V	200

MALE HINGE
CHAPE MALE ARRIERE
CERNIERA MASCHIO

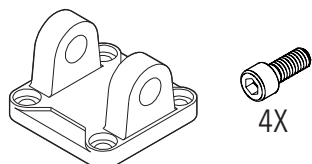
Material: Aluminium
Matière: Aluminium
Materiale: Alluminio



CODE	Ø
AR4149125-V	125
AR4149160-V	160
AR4149200-V	200

FEMALE HINGE
CHAPE ARRIERE FEMELLE
CERNIERA FEMMINA

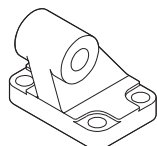
Material: Aluminium
Matière: Aluminium
Materiale: Alluminio



CODE	Ø
AR4147125-V	125
AR4147160-V	160
AR4147200-V	200

SQUARE JOINT
ARTICULATION ARRIERE D EQUERRE
ARTICOLAZIONE A SQUADRA

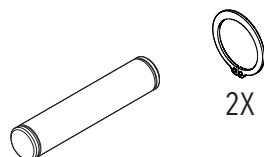
Material: Aluminium
Matière: Aluminium
Materiale: Alluminio



CODE	Ø
AR4156125	125
AR4156160	160
AR4156200	200

PIVOT FOR FEMALE HINGE
AXE POUR CHAPE FEMELLE
PERNO PER CERNIERA FEMMINA

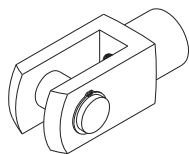
Material: Steel
Matière: Acier
Materiale: Acciaio



CODE	Ø
AR4150125	125
AR4150160	160
AR4150200	200

YOKE WITH PIVOT
CHAPE FEMELLE DE TIGE
FORCELLA CON PERNO

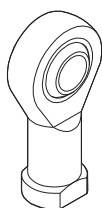
Material: Steel
Matière: Acier
Materiale: Acciaio



CODE	Ø
AR40678	125
AR40679	160-200

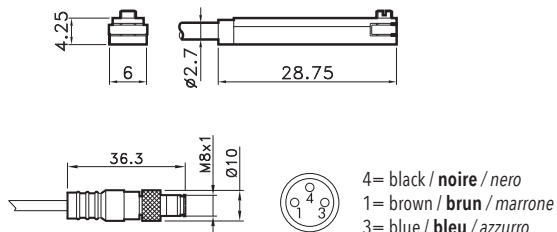
ROD ENDS
CHAPE DE TIGE ROTULEE
TESTA A SNODO

Material: Steel
Matière: Acier
Materiale: Acciaio



CODE	Ø
AR40667	125
AR40669	160-200

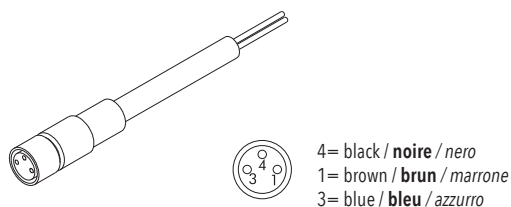
T SWITCH
CAPTEUR EN T
SENSORE A T



CODE	
AR4023010	REED (MT.2,5) / REED (MT.2,5) / REED (MT.2,5)
AR4023020	HALL (MT.2,5) / HALL (MT.2,5) / HALL (MT.2,5)
AR4023110	REED + M8 (CM 30) / REED + M8 / REED + M8 (CM 30)
AR4023120	HALL + M8 (CM 30) / HALL + M8 / HALL + M8 (CM 30)

For technical data see page 1.62
Pour les données techniques, voir page 1.62
Per i dati tecnici vedere pag. 1.62

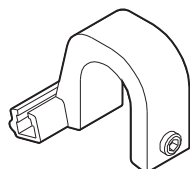
EXTENSION CABLE 2,5 mt
EXTENSION CÂBLER 2,5 mt
ROLUNGA CAVO 2,5 mt



CODE	
AR4300	WITH M8 2 WIRES / AVEC M8 2 FILS / CON M8 2 FILI
AR4301	WITH M8 3 WIRES / AVEC M8 3 FILS / CON M8 3 FILI

ADAPTOR FOR 'T' SWITCH
ADAPTATEUR DE CAPTEUR EN "T"
ADATTATORE SENSORE A "T"

Material: Aluminium
Matière: Aluminium
Materiale: Alluminio



CODE	Ø
AR4200125	125-160-200