



CZ series cylinders are produced complying with the ISO 15552 norm: they have bores available between 32 and 125 mm. Particularly indicated where precision is important, they can be realized in different versions: double effect, cushioned and magnetic. The production of special cylinders on customer's drawing is possible, as well as the realization of versions with a wide choice of seals. Rather than CY series, CZ cylinders have a lower weight thanks to their lighter aluminium profile.

Les vérins série CZ sont conformes aux normes ISO 15552 et vont de l'alésage 32 à 125 mm. Le mouvement du vérin est très précis et différentes versions existent : double effet, magnétique ou non, avec ou sans amortissement, joints Viton haute température. Le nouveau profil du tube, rend le vérin intéressant et esthétique. La production de vérins spéciaux est possible selon le besoin du client.

I cilindri serie CZ di Airwork sono realizzati rispettando la normativa ISO 15552 ed hanno alesaggi compresi tra 32 e 125 mm. Doppio effetto, ammortizzati e magnetici sono indicati dove è richiesta precisione ed affidabilità. Possibili realizzazioni speciali a disegno e un'ampia scelta di guarnizioni per tutte le necessità. A differenza della serie CY, i cilindri della serie CZ hanno un profilo di alluminio più leggero.

ORDERING CODE / CODIFICATION / CHIAVE DI CODIFICA

C Z 0 0 1 0 0 0 0 0 0

Stroke / Course / Corsa
Ø cylinder / Ø vérin / Ø cilindro

SEALS / JOINTS / GUARNIZIONI

	ROD / TIGE / STELO	PISTON / PISTON / PISTONE
1	polyurethane / polyuréthane / poliuretano	polyurethane / polyuréthane / poliuretano
3	viton / viton / viton (-10C° + 150C°)	viton / viton / viton (-10C° + 150C°)
4	for hard use / pour utilisation lourde per uso pesante	polyurethane / polyuréthane / poliuretano
6	viton / viton / viton (-10C° + 150C°)	polyurethane / polyuréthane / poliuretano
M	metal scraper / racleur métal guarnizione metallica	polyurethane / polyuréthane / poliuretano
A	polyurethane / polyuréthane / poliuretano	polyurethane with aluminium piston polyuréthane avec piston aluminium poliuretano con pistone alluminio

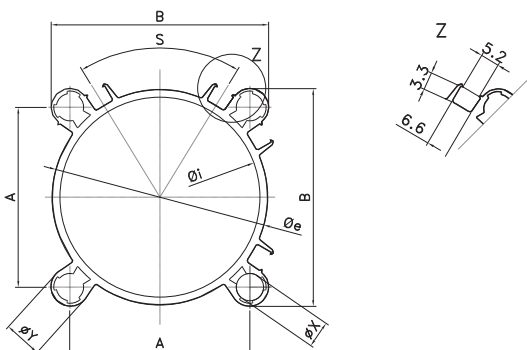
VERSION / VERSION / VERSIONE

01	double acting magnetic cushioned / double effet magnétique amorti / doppio effetto magnetico ammortizzato	
03	through rod magnetic cushioned / tige traversante magnétique amorti / stelo passante magnetico ammortizzato	
05	for rod lock BS series / sur longueur pour bloqueur BS con extrastelo per bloccastelo BS	
07	with inox rod / tige inox con stelo inox	
21	Tandem double push / tandem double poussée tandem doppia spinta	
23	Tandem double stroke / tandem double course tandem doppia corsa	
25	Tandem contrasted / tandem opposé tandem contrapposti	
31	with rubber bellow / avec soufflet con soffiello	
33	with rod lock BS assembled / avec bloqueur de tige BS monté con bloccastelo serie BS montato	

TECHNICAL DATA / DONNÉES TECHNIQUES / DATI TECNICI

Sizes / Alésage / Alesaggi	Ø32-40-50-63-80-100-125
Standard strokes / Course standard / Corse standard	mm 25-50-80-100-125-160-200-250-320-350-400-500-600-700-800-900-1000
Fluid / Fluide / Fluido	Lubricated or non lubricated air / Air lubrifié ou non / Aria con o senza lubrificazione
Operating temperature range / Température d'utilisation / Temperatura di esercizio	Polyurethane / Polyuréthane / Poliuretano: -20°C + 80°C Viton: -10°C + 150°C
Max operating pressure / Pression max d'utilisation / Pressione massima di esercizio	10 bar
Force / Force / Forze sviluppate	Technical informations page / Page informations techniques / Pagina dati tecnici
Air consumption / Consommation d'air / Consumo aria	Technical informations page / Page informations techniques / Pagina dati tecnici

TUBE PROFILE / TUBE PROFILE / PROFILO TUBO

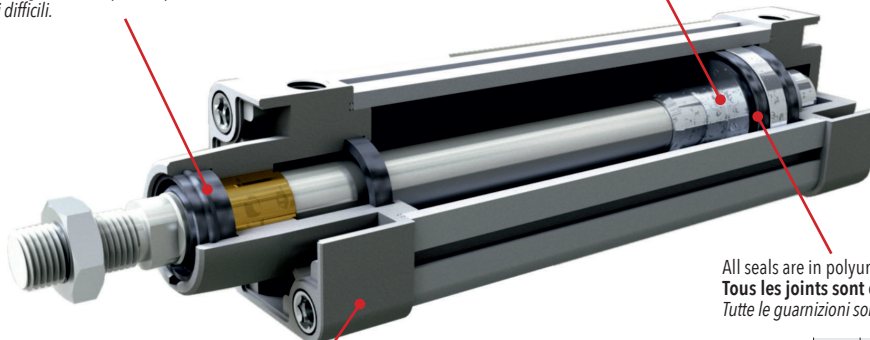


Øi	Øe	A	B	ØX	ØY	S
32 ^{H11}	36	32.5	42.5	5.4	10	46°
40 ^{H11}	44.2	38	48	5.4	10	51°
50 ^{H11}	54.4	46.5	59.5	7.4	13	54°
63 ^{H11}	67.7	56.5	69.5	7.4	13	61°
80 ^{H11}	85.5	72	86	9.1	14	65°
100 ^{H12}	105.5	89	105.5	9.1	16.5	68°
125 ^{H12}	131	110	131	10.6	17	70°

THE KEY POINTS / LES POINTS CLES / PUNTI DI FORZA

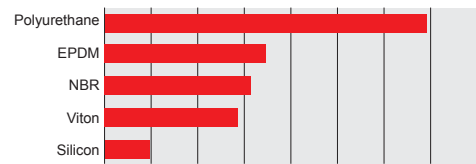
Version with seal for heavy use and difficult environments.
Version avec joint pour utilisation lourde et dans environnements difficiles.
Versione con guarnizione per uso pesante e ambienti difficili.

It's possible to have the piston in aluminium or acetal resin.
Il est possible d'avoir le piston en aluminium ou en résine acétal.
È possibile avere il pistone in alluminio o resina acetalica.

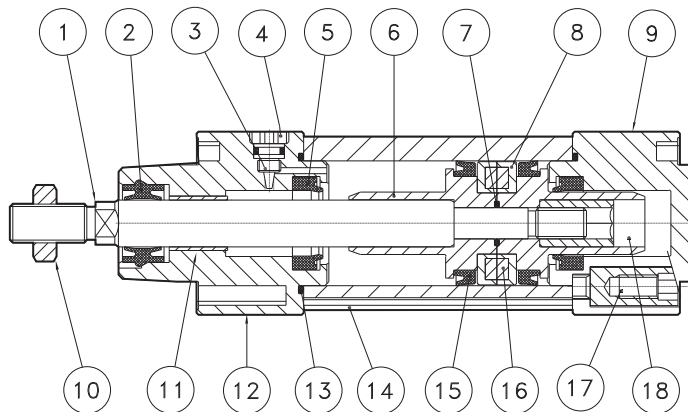


Heads are extremely elegant with an high aesthetic impact thanks to epoxy paint which is resistant to corrosion.
Les fonds sont extrêmement élégants avec un haut impact esthétique grâce à la peinture époxy qui est résistante à la corrosion.
Le testate sono estremamente eleganti, con un grande impatto estetico grazie alla vernice epossidica resistente alla corrosione.

All seals are in polyurethane with high wear resistance.
Tous les joints sont en polyuréthane à haute résistance à l'usure.
Tutte le guarnizioni sono in poliuretano con elevata resistenza all'usura.



COMPONENTS / COMPOSANTS / COMPONENTI



pos.	description / description / descrizione	material / matière / materiale
1	rod / tige / stelo	steel C40 / acier C40 / acciaio C40
2	rod seal / joints tige / guarnizione stelo	polyurethane / PU / poliuretano
3	regulator cushion screw / vis amortissement / vite ammortizzo	nickel plated brass / laiton nickelé / ottone nichelato
4	stop cushion screw / stop vis / grano ferma vite	nickel plated brass / laiton nickelé / ottone nichelato
5	cushion seal / joint amortissement / guarnizione ammortizzo	polyurethane / PU / poliuretano
6	half piston / semi piston / semipistone	POM or aluminium / aluminium / alluminio
7	o-ring	NBR
8	guide piston / guide piston / guida pistone	POM
9	rear cap / fond arrière / testata posteriore	aluminium / aluminium / alluminio

pos.	description / description / descrizione	material / matière / materiale
10	nut / écrou / dado	zinc plated steel / acier zingué / acciaio zincato
11	guide bush / bague guidage / bussola guida	bronze / bronze / bronzo
12	front cap / nez avant / testata anteriore	aluminium / aluminium / alluminio
13	o-ring	NBR
14	tube / tube / tubo	aluminium / aluminium / alluminio
15	piston seal / joint piston / guarnizione pistone	polyurethane / PU / poliuretano
16	magnet / aimant / magnete	plastroferrite
17	fixing cap screw / vis de tête / vite testata	zinc plated steel / acier zingué / acciaio zincato
18	fixing piston nut / écrou / dado fissaggio pistone	zinc plated steel / acier zingué / acciaio zincato

SEALS KIT / KIT JONTS / KIT GUARNIZIONI

K Z 0 1 1 0 0 0

→ Ø cylinder / Ø **vérin** / Ø cilindro

→ **SEALS / JONTS / GUARNIZIONI**

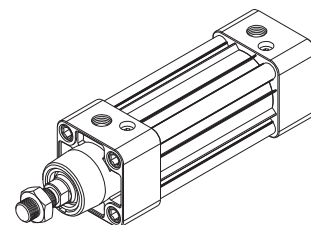
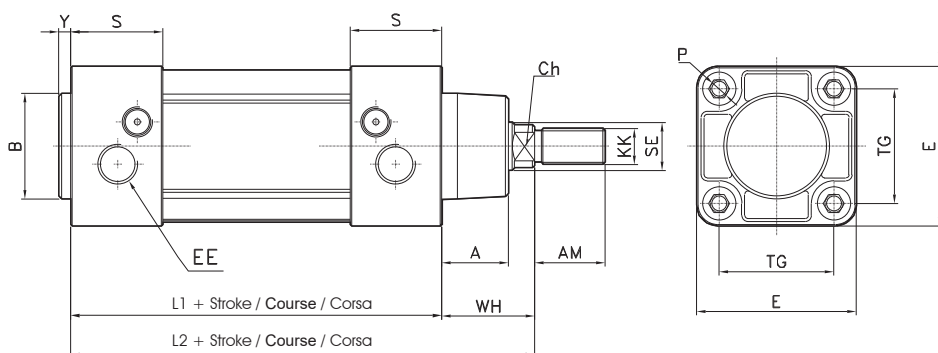
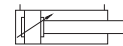
	ROD / TIGE / STELO	PISTON / PISTON / PISTONE
1	polyurethane / polyuréthane / poliuretano	polyurethane / polyuréthane / poliuretano
3	viton / viton / viton (-10C°+ 150C°)	viton / viton / viton (-10C°+ 150C°)
4	for hard use / pour utilisation lourde / per uso pesante	polyurethane / polyuréthane / poliuretano
6	viton / viton / viton (-10C°+ 150C°)	polyurethane / polyuréthane / poliuretano

Double acting cushioned
Double effet amorti
Doppio effetto ammortizzato

CODE: CZ011.Ø.mm



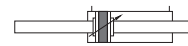
CODE: CZ021.Ø.mm



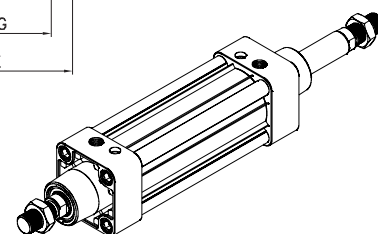
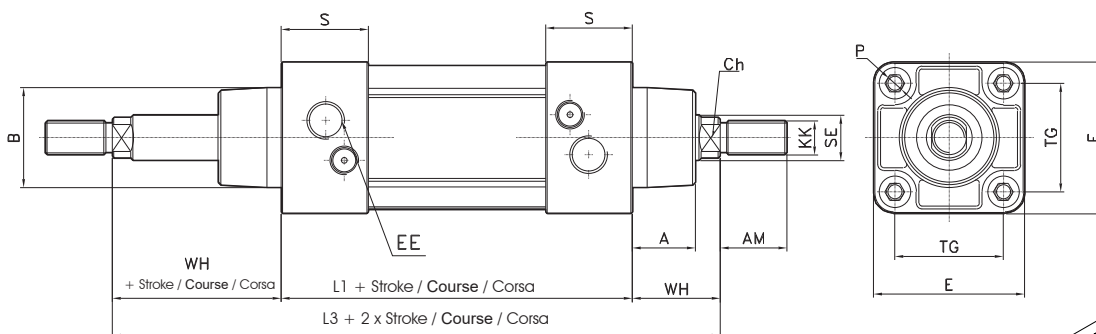
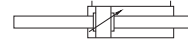
Ø	A	AM	B e11	E	EE	Y	KK	L1	L2	P	S	ØSE	TG	WH	CH
32	20	22	30	47	G1/8"	4	M10x1.25	94±0.4	120	M6	28	12	32.5	26	10
40	22	24	35	53	G1/4"	4	M12x1.25	105±0.7	135	M6	30.5	16	38	30	13
50	28	32	40	65	G1/4"	4	M16x1.5	106±0.7	143	M8	31	20	46.5	37	16
63	28	32	45	75	G3/8"	4	M16x1.5	121±0.8	158	M8	35	20	56.5	37	16
80	34	40	45	95	G3/8"	4	M20x1.5	128±0.8	174	M10	36	25	72	46	21
100	38	40	55	115	G1/2"	4	M20x1.5	138±1	189	M10	41	25	89	51	21
125	50	54	60	140	G1/2"	5	M27x2	160±1	225	M12	45	32	110	65	27

Through rod cushioned
Tige traversante amorti
Stelo passante ammortizzato

CODE: CZ031.Ø.mm



CODE: CZ041.Ø.mm



Ø	A	AM	B e11	E	EE	KK	L1	L2	L3	P	S	ØSE	TG	WH	CH
32	20	22	30	47	G1/8"	M10x1.25	94±0.4	120	146±0.4	M6	28	12	32.5	26	10
40	22	24	35	53	G1/4"	M10x1.25	105±0.7	135	165±0.7	M6	30.5	16	38	30	13
50	28	32	40	65	G1/4"	M16x1.5	106±0.7	143	180±0.7	M8	31	20	46.5	37	16
63	28	32	45	75	G3/8"	M16x1.5	121±0.8	158	195±0.8	M8	35	20	56.5	37	16
80	34	40	45	95	G3/8"	M20x1.5	128±0.8	174	220±0.8	M10	36	25	72	46	21
100	38	40	55	115	G1/2"	M20x1.5	138±1	189	240±1	M10	41	25	89	51	21
125	50	54	60	140	G1/2"	M27x2	160±1	225	290±1	M12	45	32	110	65	27

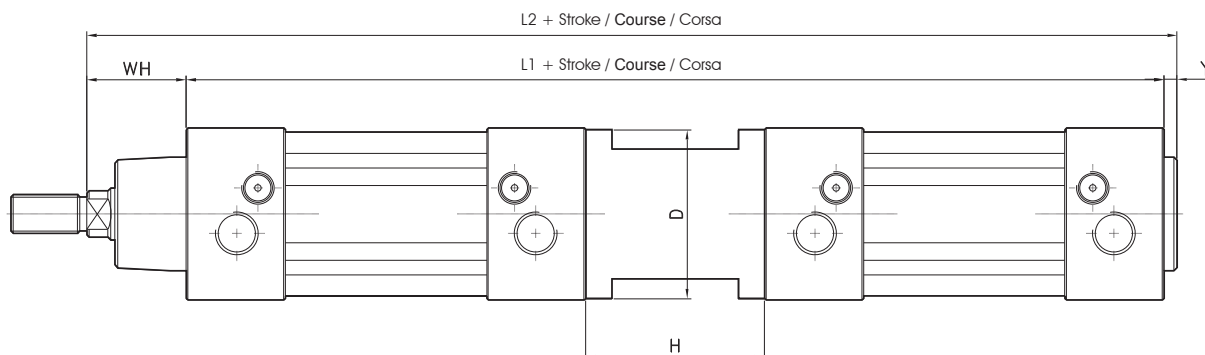
Tandem double push / **Tandem double poussée** / *Tandem doppia spinta*

CODE: CZ211.Ø.mm

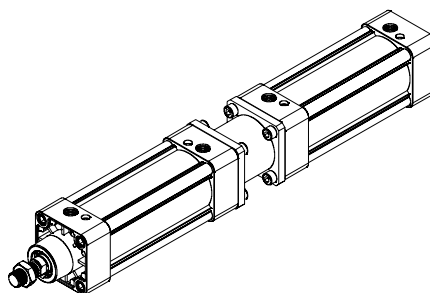


Tandem double stroke / **Tandem double course** / *Tandem doppia corsa*

CODE: CZ231.Ø.mm



Ø	H	D	WH	L1	L2	Y
32	55	45	26	243±0.4	273	4
40	55	52	30	265±0.7	299	4
50	68	65	37	280±0.7	321	4
63	68	75	37	314±0.8	351	4
80	92	95	46	348±0.8	398	4
100	92	115	51	368±1	423	4
125	120	140	65	440±1	510	5

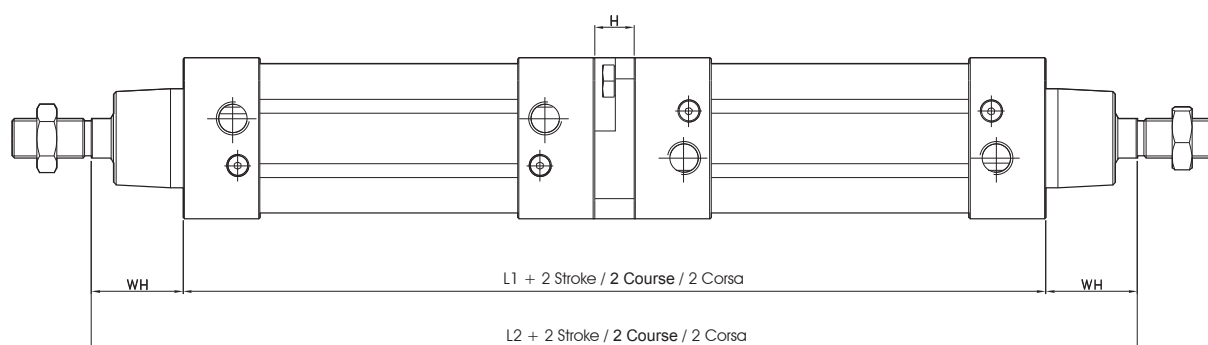


Tandem contrasted
Tandem opposé
Tandem contrapposti

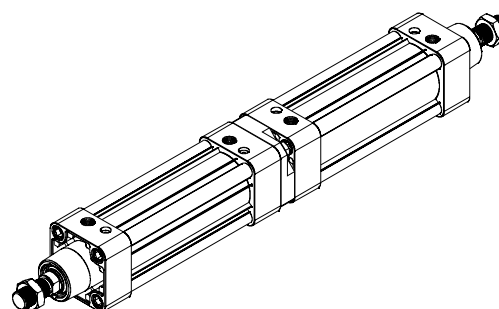
CODE: CZ251.Ø.mm



CODE: CZ261.Ø.mm



Ø	H	WH	L1	L2
32	12	26	200±0.4	252
40	12	30	222±0.7	282
50	16	37	228±0.7	302
63	16	37	258±0.8	332
80	20	46	276±0.8	368
100	20	51	296±1	398
125	30	65	350±1	480

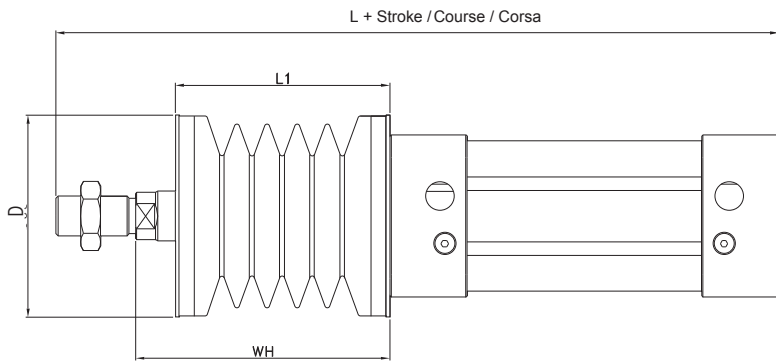
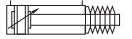


With rubber bellow
Avec soufflet
Con soffiutto

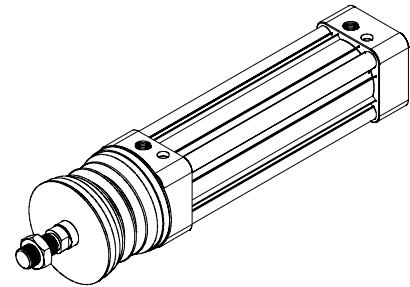
CODE: CZ311.Ø.mm



CODE: CZ321.Ø.mm

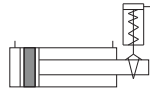


Ø	D	Stroke/Course/Corsa								
		<300mm			<600mm			<900mm		
		L	L1	WH	L	L1	WH	L	L1	WH
32	83	196	65	80	261	130	145	316	195	200
40	83	209	65	80	274	130	145	329	195	200
50	83	218	65	80	283	130	145	338	195	200
63	83	233	65	80	298	130	145	353	195	200
80	83	248	65	80	313	130	145	371	195	200
100	106	233	40	55	273	80	95	313	120	135
125	106	274	40	60	314	80	100	354	120	140

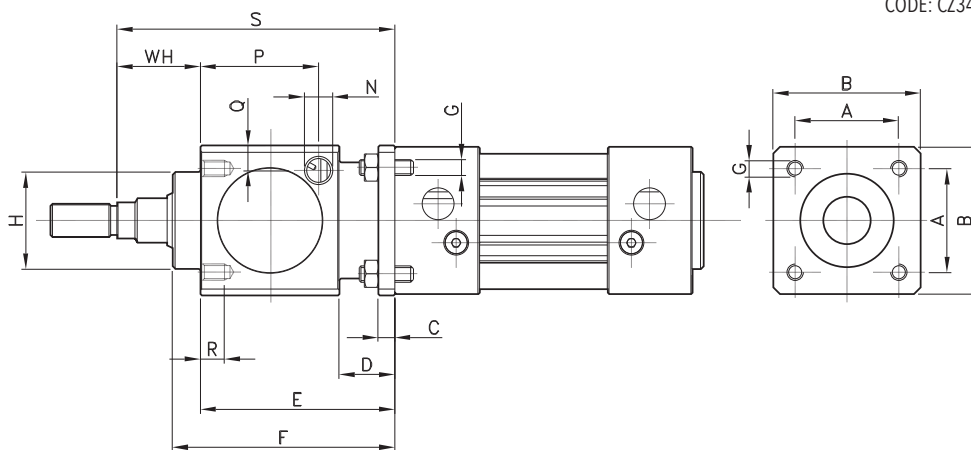
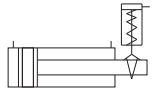


With rod lock BS series assembled
Avec bloqueur de tige serie BS monté
Con bloccastelo serie BS montato

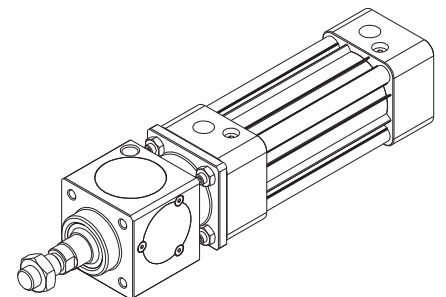
CODE: CZ331.Ø.mm



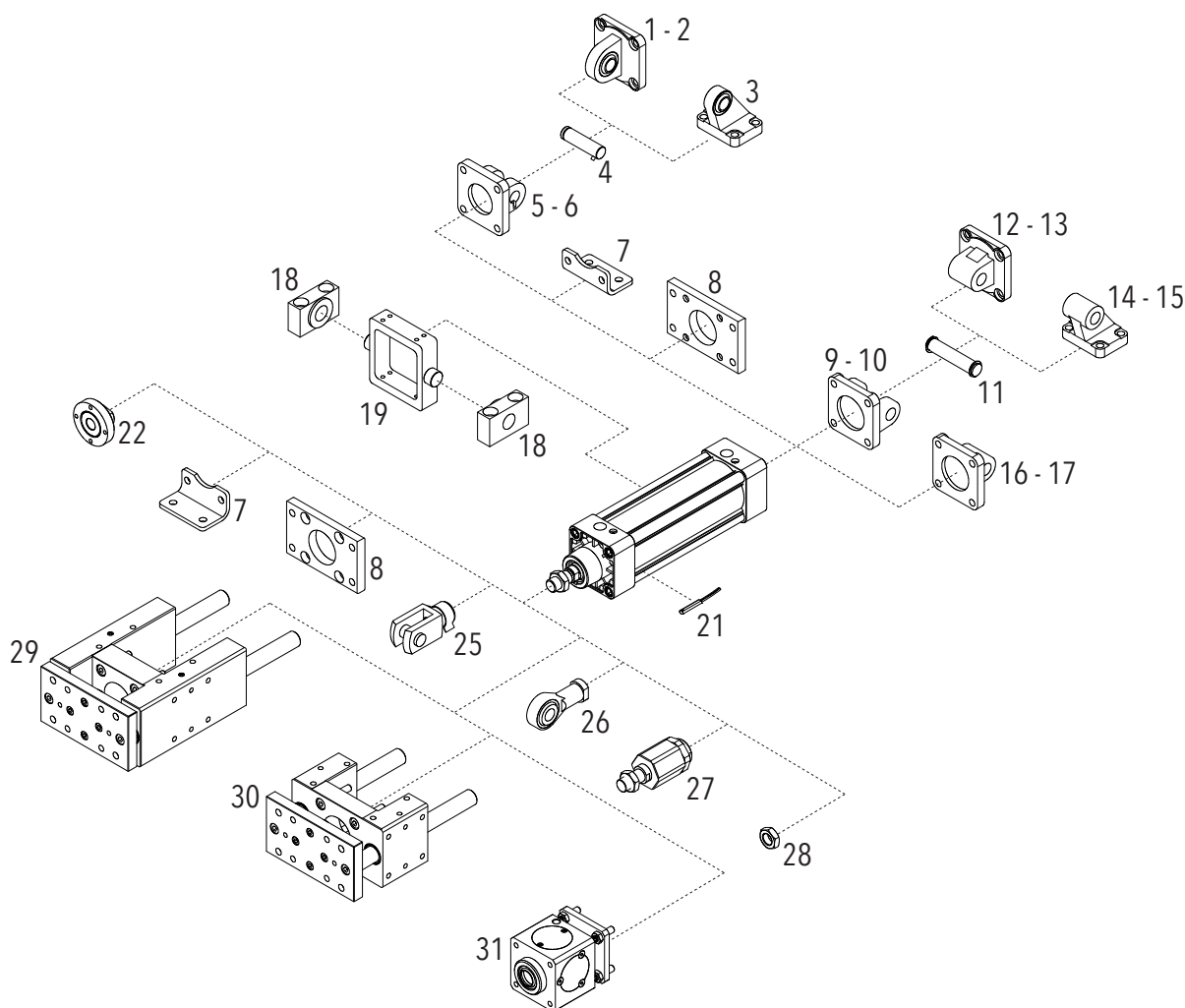
CODE: CZ341.Ø.mm



Ø	A	B	C	D	E	F	G	H	N	P	Q	R	S	T
32	32.5	47	6	20	60	67.5	M6	30	1/8"G	33.25	9	8	86	60
40	38	54	6	20	70	80	M6	34.9	1/8"G	42.5	9	8	100	70
50	46.5	65	8	24	90	100	M8	40	1/8"G	58	12.5	12	127	90
63	56.5	75	8	24	90	100	M8	45	1/8"G	59	17.5	12	127	90
80	72	95	12	32	110	120	M10	45	1/4"G	69	17.5	16	156	110
100	89	114	12	32	110	120	M10	55	1/4"G	69	20	16	161	110
125	110	138	20	45	140	156	M12	60	1/4"G	84.5	19	20	205	140



MOUNTING PARTS / ACCESSOIRES DE MONTAGE / ACCESSORI DI FISSAGGIO



POS.	CODE	DESCRIPTION	MATERIAL
1	AR4226. Ø	Male hinge with articulated head / Chape mâle arrière rotulée / Cerniera maschio con testa snodata	Aluminium / Aluminium / Alluminio
2	AR4261. Ø	Male hinge with articulated head / Chape mâle arrière rotulée / Cerniera maschio con testa snodata	Steel / Acier / Acciaio
3	AR4208. Ø	Square joint artic.head / Artic. arrière equerre rotulée / Articolazione a squadra snodata	Steel / Acier / Acciaio
4	AR41803. Ø	Pin anti-rotation / Axe anti-rotation / Perno antirotazione	Steel / Acier / Acciaio
5	AR41801. Ø	Narrow female hinge / Chape femelle étroite / Cerniera femmina stretta	Aluminium / Aluminium / Alluminio
6	AR4212. Ø	Narrow female hinge / Chape femelle étroite / Cerniera femmina stretta	Steel / Acier / Acciaio
7	AR4152. Ø	Pedestal / Equerre / Piedino	Steel / Acier / Acciaio
8	AR4151. Ø	Flange / Bride / Flangia	Steel / Acier / Acciaio
9	AR4147. Ø	Female hinge / Chape arrière femelle / Cerniera femmina	Aluminium / Aluminium / Alluminio
10	AR4184. Ø	Female hinge / Chape arrière femelle / Cerniera femmina	Steel / Acier / Acciaio
11	AR4150. Ø	Pivot for hinge / Axe chape arrière / Perno per cerniera	Steel / Acier / Acciaio
12	AR4149. Ø	Male hinge / Chape mâle arrière / Cerniera maschio	Aluminium / Aluminium / Alluminio
13	AR4186. Ø	Male hinge / Chape mâle arrière / Cerniera maschio	Steel / Acier / Acciaio
14	AR4156. Ø	Square joint / Articulation equerre / Articolazione a squadra	Aluminium / Aluminium / Alluminio

POS.	CODE	DESCRIPTION	MATERIAL
15	AR4207. Ø	Square joint / Articulation equerre / Articolazione a squadra	Steel / Acier / Acciaio
16	AR4149. Ø	Male hinge / Chape mâle arrière / Cerniera maschio	Aluminium / Aluminium / Alluminio
17	AR4186. Ø	Male hinge / Chape mâle arrière / Cerniera maschio	Steel / Acier / Acciaio
18	AR4159. Ø	Support for inter. Hinge / Support pour tourillon / Supporto cerniera intermedia	Steel / Acier / Acciaio
19	AR4279. Ø	Intermediate hinge / Tourillon intermédiaire / Cerniera intermedia	Steel / Acier / Acciaio
21	AR4019...	Oval switch / Captteur oval / Sensore ovale	
22	KU0017. Ø	Floating joint / Guide flottant / Giunto flottante	Steel / Acier / Acciaio
25	AR4067...	Yoke / Fourche / Forcella	Steel / Acier / Acciaio
26	AR4066...	Rod ends / Chape de tige rotulée / Testa a snodo	Steel / Acier / Acciaio
27	AR406...	Self-aligning joint / Chape auto-alignante / Giunto autoallineante	Steel / Acier / Acciaio
28	DAD...	Nut for rod / Ecrou de tige / Dado per stelo	Steel / Acier / Acciaio
29	UG2014. Ø	Guide unit H type / Unité de guidage en H / Unità guida ad H	Aluminium / Aluminium / Alluminio
30	UG2008. Ø	Guide unit U type / Unité de guidage en U / Unità guida ad U	Aluminium / Aluminium / Alluminio
31	BS.... Ø	Rod lock / Bloqueur de tige / Bloccastelo	Aluminium / Aluminium / Alluminio