



Digital gauges are used to measure system pressure and thanks to lithium batteries don't need separate power supply. They can measure on 6 different scales and they're available either for positive or negative pressure (for vacuum purposes).

Manomètre digital est utilisé pour mesurer la pression et grâce à la batterie au lithium pas besoin d'alimentation supplémentaire. Il dispose de 6 plages de pression et est prévu pour des pressions positives ou négatives (pour le vide).

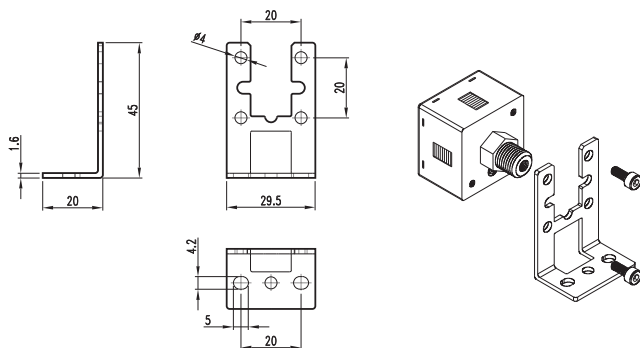
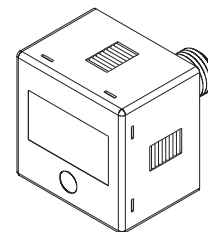
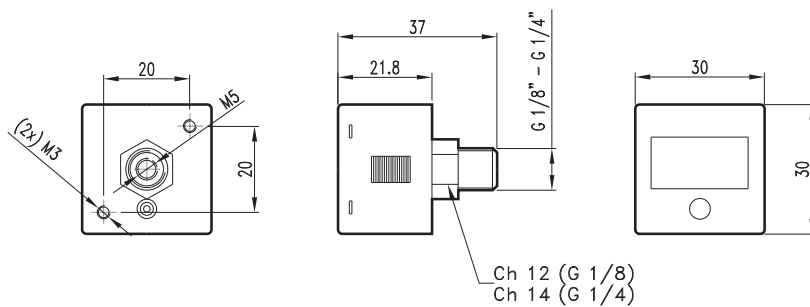
I manometri digitali servono per la misurazione della pressione dell'impianto e grazie all'utilizzo di batterie al litio non necessitano di alimentazione supplementare. Misurano su 6 diverse scale e sono disponibili per pressione positiva che negativa (vacuum).

STANDARD PRODUCTS / **PRODUITS STANDARD** / **PRODOTTI STANDARD**

Code Code Codice	Type Type Tipo	Thread Filetage Filetto
DM118	gauge / manomètre / manometro	1/8
DM218	vacuum / vide / vuoto	1/8
DM114	gauge / manomètre / manometro	1/4
DM214	vacuum / vide / vuoto	1/4

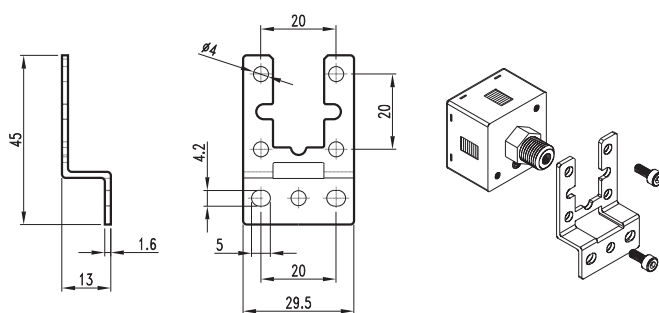
TECHNICAL DATA / **DONNÉES TECHNIQUES** / **DATI TECNICI**

Type / Type / Tipo	Positive pressure / Pression positive / <i>Pressioni positive</i>	Vacuum / Vide / <i>Vuoto</i>
Pressure range / Pression / <i>Pressione nominale</i>	0 - 10 bar	-1,01 - 0 bar
Max pressure / Max pression / <i>Pressione massima</i>	15 bar	3 bar
Set pressure revolution Set de pression <i>Set pressione</i>	kPa	-
	MPa	0.001
	kgf/cm ²	0.01
	bar	0.01
	psi	0.1
	mmHg	1
Repeatability / Répétabilité / <i>Ripetibilità</i>	<+ 0.2% F.S. +1 digit	<+ 1% F.S. +1 digit
Fluid / Fluide / <i>fluido</i>	Filtered air, non corrosive, non fiammeble gas / Air filtré, non corrosif, ininflammable / <i>aria filtrata, gas non infiammabili</i>	
Current consumption / Consommation de courant / <i>assorbimento</i>	< 40 mA (with no load)	
Temperature range / Température / <i>Temperatura</i>	0° C - 50°C	
Environment / Environnement / <i>Classe isolamento</i>	IP65	
Port size / Taille du port / <i>Connessione</i>	1/8/M5 - 1/4/M5	
Weight / Poids / <i>Peso</i>	40 gr	



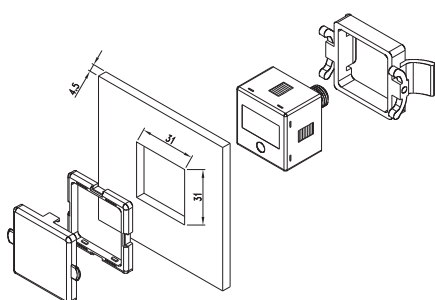
MOUNTING BRACKET L TYPE
SUPPORT DE MONTAGE TYPE L
STAFFA DI MONTAGGIO A L

CODE
AR4317



MOUNTING BRACKET S TYPE
SUPPORT DE MONTAGE TYPE S
STAFFA DI MONTAGGIO A S

CODE
AR4318



KIT FOR PANEL MOUNTING
KIT DE MONTAGE POUR PANNEAU
KIT PER MONTAGGIO A PANNELLO

CODE
AR4316