



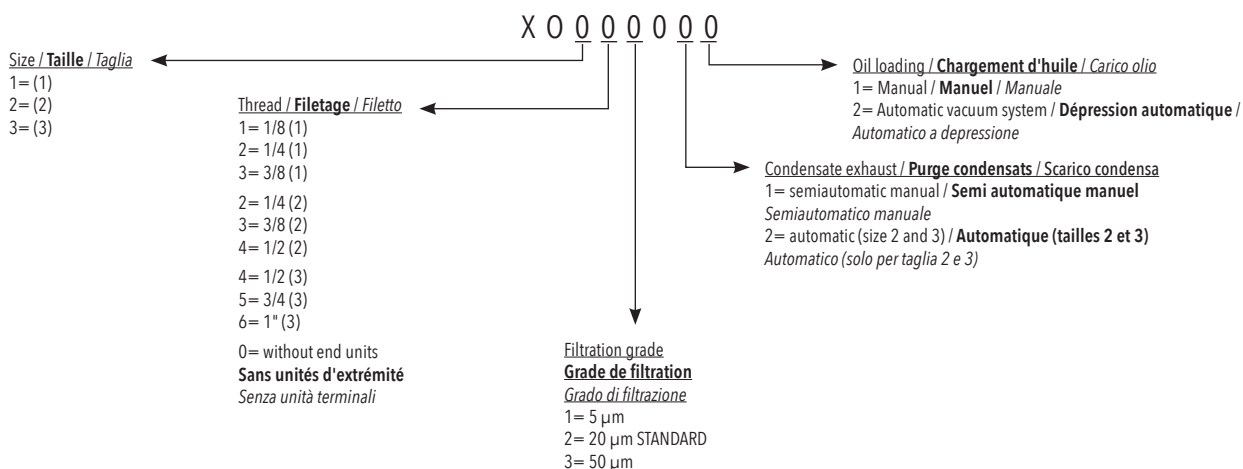
TECHNICAL DATA / **DONNÉES TECHNIQUES** / **DATI TECNICI**

Fluid / Fluide / Fluido	Air / Air / Aria		
Maximum pressure / Pression Max / Pressione Max	15 bar		
Temperature / Température / Temperatura	-10° C / +50° C		
Filtration grade / Grade de filtration / Grado di filtrazione	5 - 20 - 50µm		
6 bar flow rate with Δp 1bar / Débit à 6 bar avec Δp à 1bar / Portata a 6 bar con Δp 1bar	1=1000 NI/min	2=2200NI/min	3=3900NI/min
Bowl capacity / Volume du bol / Capacità tazza	1=22cm ³	2=46cm ³	3=89,5cm ³
Regulation range / Campo di regolazione	0-2bar 0-4bar 0-8bar standard 0-12bar		
Wall clamping screws / Vis pour fixation / Viti per fissaggio	1=M4X14	2=M5X18	3=M6X20

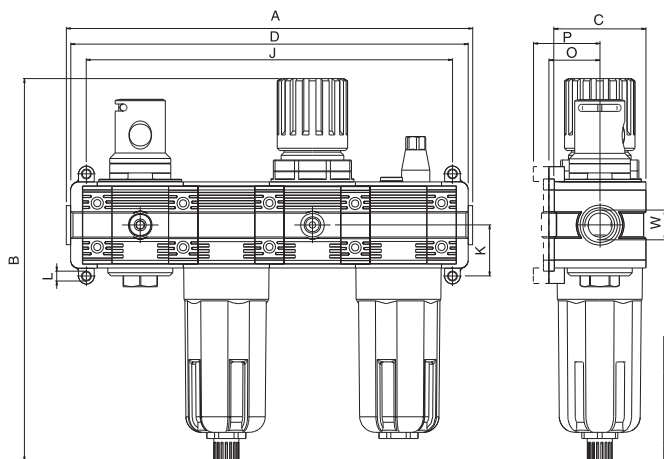
STANDARD PRODUCTS / **PRODUIT STANDARD** / **PRODOTTI STANDARD**

Code Code Codice	Size Taille Taglia	Thread Filetage Filetto	Filtration Filtration Filtrazione	Flow rate Débit Portata	<i>S/M</i> : Semi automatic Manual / Manuel semiautomatique / <i>Semiautomatico Manuale</i> <i>A</i> : Automatic / Automatique / <i>Automatico</i>
XN122311	1	1/4	20µm	1000NI/min	
XN132311	1	3/8	20µm	1000NI/min	
XN232311	2	3/8	20µm	2200NI/min	
XN242311	2	1/2	20µm	2200NI/min	
XN352311	3	3/4	20µm	3900NI/min	
XN362311	3	1"	20µm	3900NI/min	

ORDERING CODE / **CODIFICATION** / **CHIAVE DI CODIFICA**



DIMENSIONS / **DIMENSIONS** / **DIMENSIONI**



	A	B	C	D	W	J	K	L	O	P
Size 1	201	198	45	204,5	1/8-1/4-3/8	183	26	M4	48,5	55
Size 2	254	244,5	59	254	1/4-3/8-1/2	234	32,5	M5	62,5	69
Size 3	295	273	70	301	1/2-3/4-1	274	38	M6	73,5	80

