



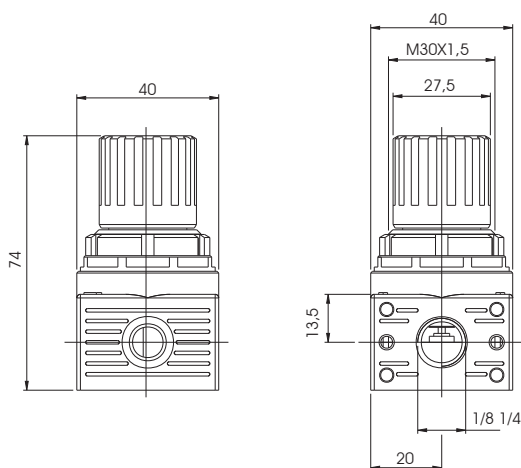
TECHNICAL DATA / **DONNÉES TECHNIQUES** / **DATI TECNICI**

Fluid / Fluide / <i>Fluido</i>	Water / Eau / <i>Acqua</i>
Maximum pressure / Pression Max / <i>Pressione</i>	15 bar
Temperature / Température / <i>Temperatura</i>	-10° C / +50° C
Regulation range / Grade de regulation / <i>Campo di regolazione</i>	0-2bar 0-4bar 0-8bar standard 0-12bar
Manometer fastening / Raccordement manomètre / <i>Attacco manometro</i>	1/8

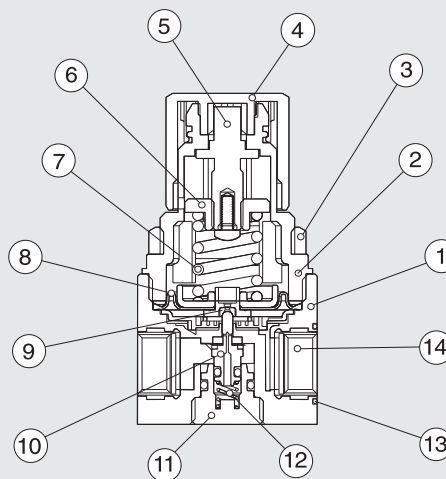
ORDERING CODE / **CODIFICATION** / **CHIAVE DI CODIFICA**

X Q 0 0 0 0

- Regulation range / **Grade de régulation** / *Campo di regolazione*
1=0-2bar
2=0-4bar
3=0-8bar STANDARD
4=0-12bar
- Thread / **Filetage** / *Filetto*
1= G 1/8
2= G 1/4



COMPONENTS / **COMPOSANTS** / **COMPONENTI**



- | | | |
|----|--|---|
| 1 | Body / Corps / <i>Corpo</i> | polymer / polymère / <i>polimero</i> |
| 2 | bell / cloche / <i>campana</i> | polymer / polymère / <i>polimero</i> |
| 3 | fixing nut / ecrou fixation / <i>ghiera di fissaggio</i> | polymer / polymère / <i>polimero</i> |
| 4 | knob / molette / <i>manopola</i> | polymer / polymère / <i>polimero</i> |
| 5 | register screw / vis de réglage / <i>vite di registro</i> | brass / laiton / <i>ottone</i> |
| 6 | female screw / ecrou femelle / <i>chiocciola</i> | brass / laiton / <i>ottone</i> |
| 7 | spring / ressort / <i>molla</i> | steel / acier / <i>acciaio</i> |
| 8 | membrane / membrane / <i>membrana</i> | |
| 9 | seal / Joint / <i>guarnizione</i> | NBR |
| 10 | shutter / obturateur / <i>otturatore</i> | NBR |
| 11 | plug / bouchon / <i>tappo</i> | polymer / polymère / <i>polimero</i> |
| 12 | spring / ressort / <i>molla</i> | stainless steel / acier inox / <i>acciaio inox</i> |
| 13 | o-ring / joint torique | NBR |
| 14 | threaded insert / filetage / <i>inserto filettato</i> | brass / laiton / <i>ottone</i> |