

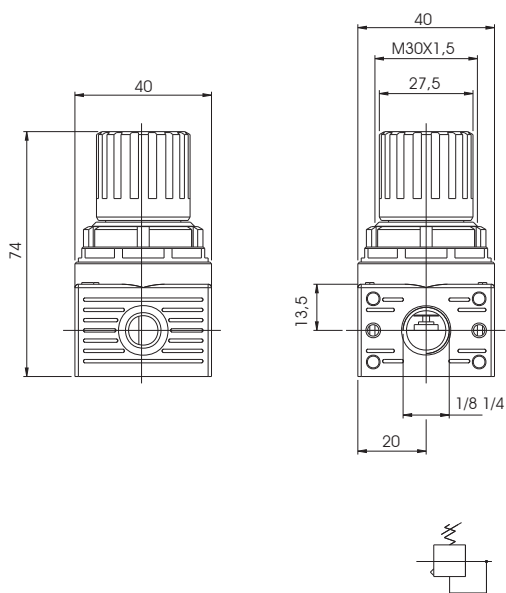
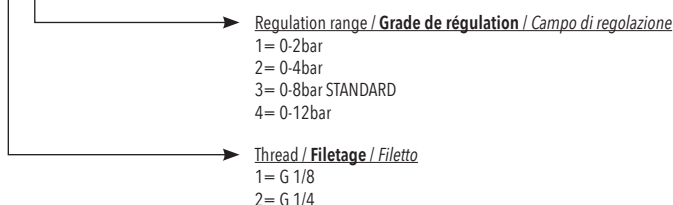


TECHNICAL DATA / **DONNÉES TECHNIQUES** / **DATI TECNICI**

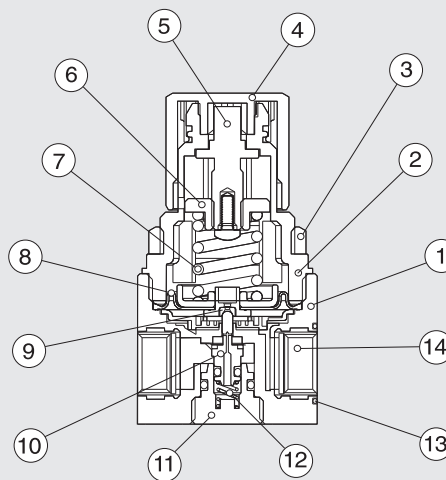
Fluid / Fluide / <i>Fluido</i>	Air / Air / <i>Aria</i>
Maximum pressure / Pression Max / <i>Pressione</i>	15 bar
Temperature / Température / <i>Temperatura</i>	-10° C / +50° C
Regulation range / Grade de regulation / <i>Campo di regolazione</i>	0-2bar 0-4bar 0-8bar standard 0-12bar
6 bar flow rate with Δp 1bar / Débit à 6 bar avec Δp à 1bar / <i>Portata a 6 bar con Δp 1bar</i>	600Nl/min
Manometer fastening / Raccordement manomètre / <i>Attacco manometro</i>	1/8

ORDERING CODE / **CODIFICATION** / **CHIAVE DI CODIFICA**

X R 0 0 0 0



COMPONENTS / **COMPOSANTS** / **COMPONENTI**



- | | |
|--|---|
| 1 body / corps / <i>corpo</i> | polymer / polymère / <i>polimero</i> |
| 2 bell / cloche / <i>campana</i> | polymer / polymère / <i>polimero</i> |
| 3 fixing nut / ecrou fixation / <i>ghiera di fissaggio</i> | polymer / polymère / <i>polimero</i> |
| 4 knob / molette / <i>manopola</i> | polymer / polymère / <i>polimero</i> |
| 5 register screw / vis de réglage / <i>vite di registro</i> | brass / laiton / <i>ottone</i> |
| 6 female screw / ecrou femelle / <i>chiocciola</i> | brass / laiton / <i>ottone</i> |
| 7 register spring / ressort de réglage / <i>molla di registro</i> | steel / acier / <i>acciaio</i> |
| 8 membrane / membrane / <i>membrana</i> | |
| 9 seal / joint / <i>guarnizione</i> | NBR |
| 10 shutter / obturateur / <i>otturatore</i> | NBR |
| 11 plug / bouchon / <i>tappo</i> | polymer / polymère / <i>polimero</i> |
| 12 spring / ressort / <i>molla</i> | stainless steel / acier inox / <i>acciaio inox</i> |
| 13 o-ring / joint torique | NBR |
| 14 threaded insert / filetage / <i>inserto filettato</i> | brass / laiton / <i>ottone</i> |