



TECHNICAL DATA / **DONNÉES TECHNIQUES** / **DATI TECNICI**

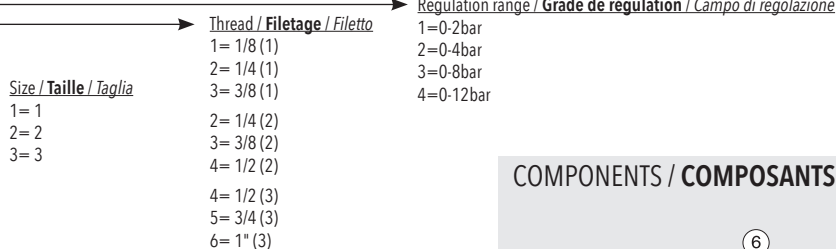
Fluid / Fluide / <i>Fluido</i>	Air / Air / <i>Aria</i>
Maximum pressure / Pression Max / <i>Pressione Max</i>	15 bar
Temperature / Température / <i>Temperatura</i>	-10° C / +50° C
Regulation range / Plage de regulation / <i>Campo di regolazione</i>	0-2bar 0-4bar 0-8bar standard 0-12bar
6 bar flow rate with Δp 1bar / Débit à 6 bar avec Δp à 1bar / <i>Portata a 6 bar con Δp 1bar</i>	1=2050NI/min 2=3200NI/min 3=6200NI/min
Manometer fastening / Raccordement manomètre / <i>Attacco manometro</i>	1/8

STANDARD PRODUCTS / **PRODUIT STANDARD** / **PRODOTTI STANDARD**

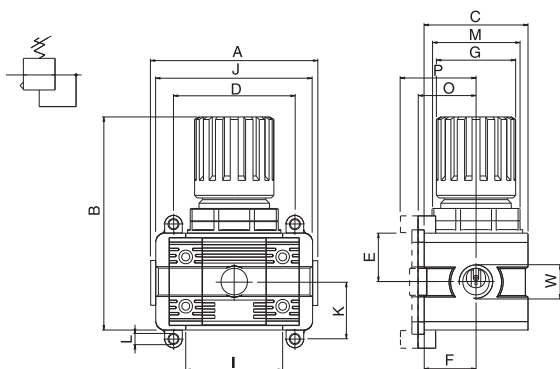
Code Code Codice	Size Taille Taglia	Thread Filetage Filetto	Regulation Débit Regolazione	Flow rate Regulation Portata
XR1230	1	1/4	0-8bar	2050NI/min
XR1330	1	3/8	0-8bar	2050NI/min
XR2330	2	3/8	0-8bar	3200NI/min
XR2430	2	1/2	0-8bar	3200NI/min
XR3530	3	3/4	0-8bar	6200NI/min
XR3630	3	1"	0-8bar	6200NI/min

ORDERING CODE / **CODIFICATION** / **CHIAVE DI CODIFICA**

X R 0 0 0 0

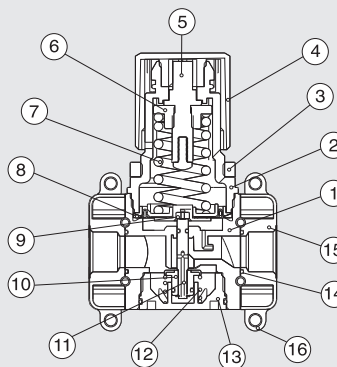


DIMENSIONS / **DIMENSIONS** / **DIMENSIONI**



	1	2	3
A	75,5	89	106
B	97	121	140,5
C	45	59	70
D	72	89	100
W	1/8-1/4-3/8	1/4-3/8-1/2	1/2-3/4-1"
E	21	27,5	32,5
F	22,5	28,5	35
G	36	45	50,5
I	43	55	65
J	54	69	79
K	26	32,5	38
L	Ø X M4	Ø X M5	Ø X M6
O	26	32	38,5
P	32,5	38,5	45
M	M32x1,5	M40x1,5	M47x1,5

COMPONENTS / **COMPOSANTS** / **COMPONENTI**



1	Body / Corps / <i>Corpo</i>	polymer / polymère / <i>polimero</i>
2	bell / cloche / <i>campana</i>	polymer / polymère / <i>polimero</i>
3	fixing nut / ecrou fixation / <i>ghiera di fissaggio</i>	polymer / polymère / <i>polimero</i>
4	knob / molette / <i>manopola</i>	polymer / polymère / <i>polimero</i>
5	register screw / vis de réglage / <i>vite di registro</i>	brass / <i>ottone</i>
6	female screw / ecrou femelle / <i>chiocciola</i>	brass / <i>ottone</i>
7	register spring / ressort de réglage / <i>molla di registro</i>	steel / <i>acciaio</i>
8	membrane / membrane / <i>membrana</i>	
9	seal / Joint / <i>guarnizione</i>	NBR
10	shutter / obturateur / <i>otturatore</i>	NBR
11	rod / tige / <i>asta</i>	brass / <i>ottone</i>
12	spring / ressort / <i>molla</i>	stainless steel / <i>acciaio inox</i>
13	plug / bouchon / <i>tappo</i>	polymer / polymère / <i>polimero</i>
14	o-ring / joint torique	NBR
15	end part / terminale / <i>terminale</i>	zama / <i>zama</i>
16	fixing element / element de fixation / <i>elemento di fissaggio</i>	zama / <i>zama</i>