



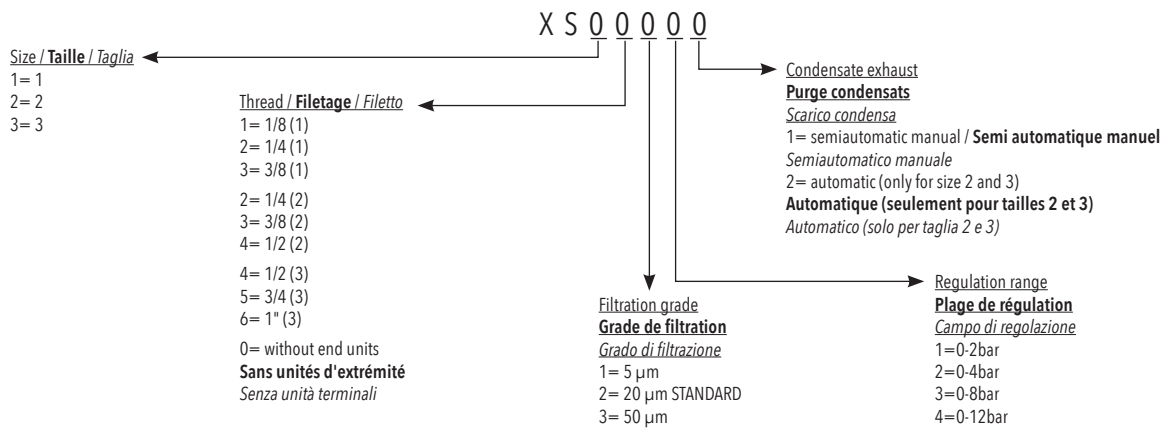
**TECHNICAL DATA / DONNÉES TECHNIQUES / DATI TECNICI**

Fluid / <b>Fluide</b> / <i>Fluido</i>	Air / <b>Air</b> / <i>Aria</i>		
Maximum pressure / <b>Pression Max</b> / <i>Pressione Max</i>	15 bar		
Temperature / <b>Température</b> / <i>Temperatura</i>	-10° C / +50° C		
Filtration grade / <b>Grade de filtration</b> / <i>Grado di filtrazione</i>	5 - 20 - 50µm		
6 bar flow rate with Δp 1bar / <b>Débit à 6 bar avec Δp à 1bar</b> / <i>Portata a 6 bar con Δp 1bar</i>	1=1100NI/min	2=2500NI/min	3=4300NI/min
Bowl capacity / <b>Volume</b> / <i>Capacità tazza</i>	1=22cm <sup>3</sup>	2=46cm <sup>3</sup>	3=89,5cm <sup>3</sup>
Regulation range / <b>Plage de régulation</b> / <i>Campo di regolazione</i>	0-2bar 0-4bar 0-8bar standard 0-12bar		
Wall clamping screws / <b>Vis pour fixation</b> / <i>Viti per fissaggio</i>	1=M4X14	2=M5X18	3=M6X20

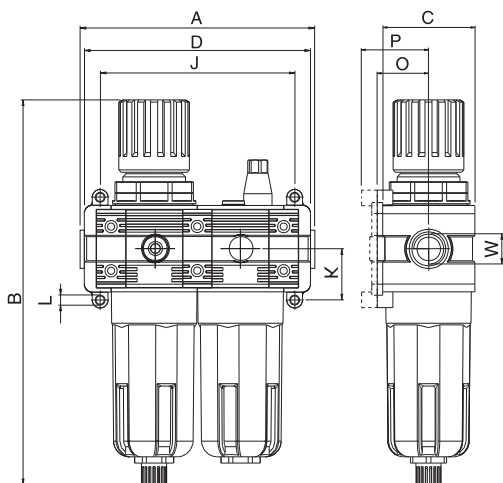
**STANDARD PRODUCTS / PRODUIT STANDARD / PRODOTTI STANDARD**

Code <b>Code</b> <i>Codice</i>	Size <b>Taille</b> <i>Taglia</i>	Thread <b>Filetage</b> <i>Filetto</i>	Filtration <b>Filtration</b> <i>Filtrazione</i>	Flow rate <b>Débit</b> <i>Portata</i>	Regulation <b>Régulation</b> <i>Regolazione</i>	Exhaust <b>Purge</b> <i>Scarico</i>
XS12231	1	1/4	20µm	1100NI/min	0 - 8bar	S/M
XS13231	1	3/8	20µm	1100NI/min	0 - 8bar	S/M
XS23231	2	3/8	20µm	2500NI/min	0 - 8bar	S/M
XS24231	2	1/2	20µm	2500NI/min	0 - 8bar	S/M
XS24232	2	1/2	20µm	2500NI/min	0 - 8bar	A
XS35231	3	3/4	20µm	4300NI/min	0 - 8bar	S/M
XS36231	3	1"	20µm	4300NI/min	0 - 8bar	S/M
XS36232	3	1"	20µm	4300NI/min	0 - 8bar	A

**ORDERING CODE / CODIFICATION / CHIAVE DI CODIFICA**



**DIMENSIONS / DIMENSIONS / DIMENSIONI**



	Size / Taille / Taglia		
	1	2	3
A	129	159	180
B	198	244,5	273
C	45	59	70
D	119	144	171 171 176
W	1/8-1/4-3/8	1/4-3/8-1/2	1/2-3/4-1"
J	97	124	144
K	26	32,5	38
L	Ø X M4	Ø X M5	Ø X M6
O	26	32	38,5
P	32,5	38,5	45