



TECHNICAL DATA / **DONNÉES TECHNIQUES** / **DATI TECNICI**

Fluid / Fluide / <i>Fluido</i>	Air / Air / <i>Aria</i>		
Maximum pressure / Pression Max / <i>Pressione Max</i>	15 bar		
Temperature / Température / <i>Temperatura</i>	-10° C / +50° C		
6 bar flow rate with Δp 1bar / Débit à 6 bar avec Δp à 1bar <i>Portata a 6 bar con Δp 1bar</i>	1=1850 NI/min	2=3000NI/min	3=5200NI/min
Wall clamping screws / Vis pour fixation / <i>Viti per fissaggio</i>	1=M4X14	2=M5X18	3=M6X20
Solenoid / Solénoïde / <i>Solenoid</i>	24V DC 3W - 220V AC 5VA		

STANDARD PRODUCTS / **PRODUIT STANDARD** / **PRODOTTI STANDARD**

Code Code <i>Codice</i>	Size Taille <i>Taglia</i>	Thread Filetage <i>Filetto</i>	Flow rate Débit <i>Portata</i>	Drive Commande <i>Comando</i>
XV121	1	1/4	1850NI/min	M
XV131	1	3/8	1850NI/min	M
XV132	1	3/8	1850NI/min	EP
XV133	1	3/8	1850NI/min	P
XV231	2	3/8	3000NI/min	M
XV241	2	1/2	3000NI/min	M
XV242	2	1/2	3000NI/min	EP
XV243	2	1/2	3000NI/min	P
XV351	3	3/4	5200NI/min	M
XV361	3	1"	5200NI/min	M
XV362	3	1"	5200NI/min	EP
XV363	3	1"	5200NI/min	P

M: Manual / **Manuel** / *Manuale*

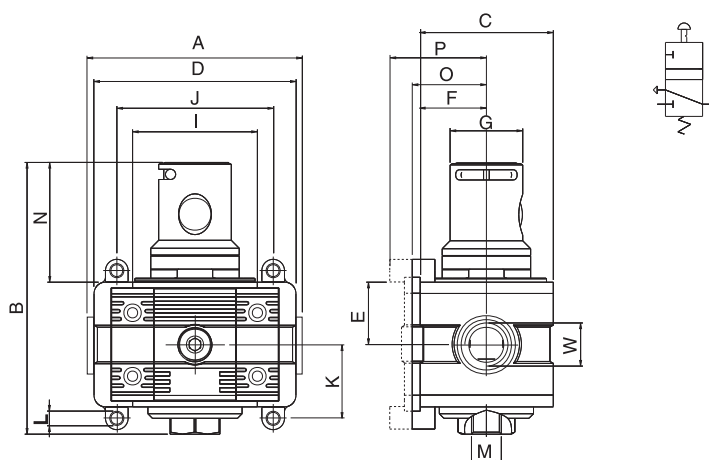
P: Pneumatic / **Pneumatique** / *Pneumatico*

EP: Electropneumatic (without coil) / **Electro pneumatique (sans bobine)** / *Elettropneumatico (senza bobina)*

Air treatment / **Traitement d'air** / *Trattamento aria*

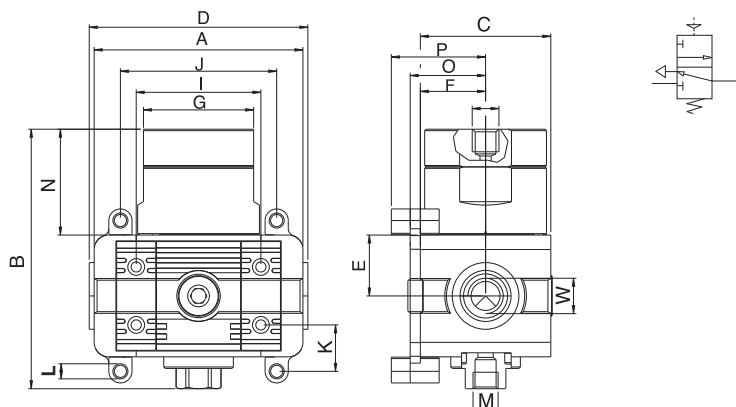
SHOT OFF VALVE / **VANNE DE COUPE** / *VALVOLA SELETRICE*

MANUAL / **MANUEL** / **MANUALE**



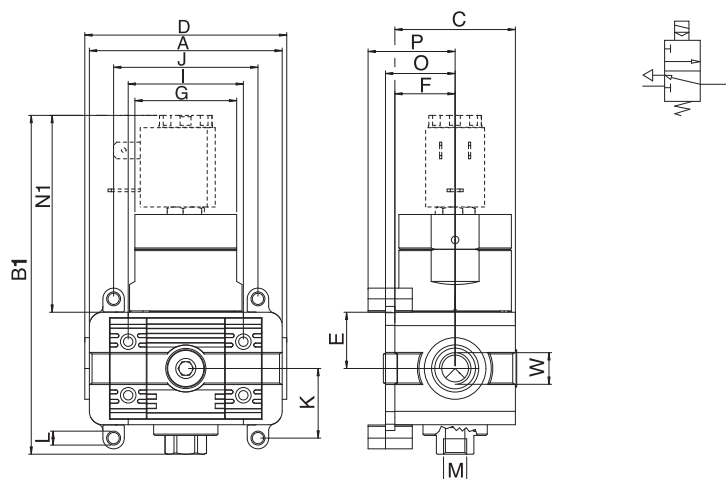
	Size / Taille / <i>Taglia</i>		
	1	2	3
A	75,5	89	100
B	105,5	119,5	131,5
C	45	59	70
D	72	89	106 106 111
W	1/8 - 1/4 - 3/8	1/4 - 3/8 - 1/2	1/2 - 3/4 - 1"
E	21	27,5	32,5
F	22,5	28,5	35
G	32	32	32
I	43	55	65
J	54	69	79
K	26	32,5	38
L	Ø X M4	Ø X M5	Ø X M6
M	1/8	1/4	3/8
N	52,5	52,5	52,5
O	26	32	38,5
P	32,5	38,5	45

PNEUMATIC / PNEUMATIQUE / PNEUMATICO



	Size / Taille / Taglia		
	1	2	3
A	75,5	89	106
B	89,5	100,5	108
B1	126,5	137,5	144,9
C	45	59	70
D	72	89	100
W	1/8 - 1/4 - 3/8	1/4 - 3/8 - 1/2	1/2 - 3/4 - 1"
E	21	27,5	32,5
F	22,5	28,5	35
G	38	38	38
I	43	55	65
J	54	69	79
K	16	32,5	38
L	Ø X M4	Ø X M5	Ø X M6
M	1/8	1/4	3/8
N	36,5	32,7	29
N1	73,5	69,6	65,9
O	26	32	38,5
P	32,5	38,5	45
Q	1/8	1/8	1/8

ELETTROPNEUMATIC / ELECTRO PNEUMATIQUE / ELETTROPNEUMATICO



	Size / Taille / Taglia		
	1	2	3
A	75,5	89	106
B	89,5	100,5	108
B1	126,5	137,5	144,9
C	45	59	70
D	72	89	100
W	1/8 - 1/4 - 3/8	1/4 - 3/8 - 1/2	1/2 - 3/4 - 1"
E	21	27,5	32,5
F	22,5	28,5	35
G	38	38	38
I	43	55	65
J	54	69	79
K	16	32,5	38
L	Ø X M4	Ø X M5	Ø X M6
M	1/8	1/4	3/8
N	36,5	32,7	29
N1	73,5	69,6	65,9
O	26	32	38,5
P	32,5	38,5	45
Q	1/8	1/8	1/8